

Auf einen Blick

- M12, Buchse, A-kodiert, 8-polig; TPE-S, 200 cm, geschirmt, freies Kabelende
- Geeignet für Schleppkette
- Kopf A: IP65, IP68, IP69K
- Halogenfrei


Technische Daten
Seite A

| | |
|---------------------------------|-----------------|
| Kopf A: Anschluss | M12 |
| Kopf A: Winkel Kabelabgang | 0° |
| Kopf A: Geschlecht | Weiblich |
| Kopf A: Kodierung | A |
| Kopf A: Polzahl | 8 |
| Kopf A: LED | Nein |
| Kopf A: Sechskantschlüsselweite | SW14 |
| Kopf A: Anzugsdrehmoment | 0,6 Nm |
| Kopf A: Rändelschraube Material | Edelstahl (V4A) |
| Kopf A: Griffkörper Farbe | Blau |
| Kopf A: Dichtung Material | EPDM |
| Beschriftungstülle Seite A | Nein |

Seite B

| | |
|----------------------------|-------------------|
| Kopf B: Anschluss | Offenes Kabelende |
| Beschriftungstülle Seite B | Nein |

Leitungen

| | |
|---------------------|----------------------|
| Leitungslänge | 200 cm |
| Längentoleranz | + 10 cm |
| Abmantellänge | 60 mm |
| Schirmung | Ja |
| Leiteraufbau | 32 × 0,1 mm |
| Mantel: Material | TPE-S |
| Mantel: Farbe | Blau |
| Leitungsdurchmesser | 6,7 mm ± 5% |
| Aderquerschnitt | 0,25 mm ² |

Kabel

| | |
|---|-------------------|
| Mantel: Shorehärte | 47 ± 5 D |
| Leitung: Umgebungstemperatur (in Bewegung) | - 20 ... + 105 °C |
| Leitung: Umgebungstemperatur (ruhender Zustand) | - 40 ... + 105 °C |
| Schirmung | Ja |
| Schirmung: Abdeckung | ca. 85 % |
| Schirmdämpfung | 0 |
| Biegeradius (statisch) | 50,25 mm |
| Adernzahl | 8 |

Kabel

| | |
|--------------------------------------|-------------------------------|
| Adernzahl mit Querschnitt | 8x0,25 |
| Längentoleranz | + 10 cm |
| Leitungslänge | 200 cm |
| Zulässige Beschleunigung | max. 2 m/s ² |
| Biegeradius (ortsfeste Verlegung) | min. 7,5 × Außendurchmesser |
| Biegeradius (flexibler Einsatz) | min. 10 × Außendurchmesser |
| Leitungsgewicht | ca. 66 g/m |
| Farbe: Ader 1 | WH |
| Farbe: Ader 2 | BN |
| Farbe: Ader 3 | GN |
| Farbe: Ader 4 | YE |
| Farbe: Ader 5 | GY |
| Farbe: Ader 6 | PK |
| Farbe: Ader 7 | BU |
| Farbe: Ader 8 | RD |
| Leiteraufbau | 32 × 0,1 mm |
| Leitungsdurchmesser | 6,7 mm ± 5% |
| Kabelleiter: Material | Kupfer, blank |
| Mantel: Material | TPE-S |
| Aderisolierung: Material | PP |
| Schirmung: Material | Kupfer, verzinkt |
| Biegezyklen | ca. 2000000 Zyklen |
| Nennspannung | 300 V AC |
| Paarverseilung | Nein |
| Einzeldraht Durchmesser | 0,1 mm |
| Leitung: Prüfspannung | 3 kV |
| Gesamtverseilung | 8 Adern um Kernfüller verseit |
| Zulässige Verfahrengeschwindigkeit | max. 3,3 m/s |
| Zulässiger Verfahrenweg (horizontal) | max. 5 m |
| Aderquerschnitt | 0,25 mm ² |
| Adern Bearbeitung | Nein |
| Aderdurchmesser inkl. Isolierung | 1,25 mm ± 5% |
| Mantel: Farbe | Blau |

Elektrische Daten

| | |
|------------------|-----------------|
| Betriebsspannung | max. 30 V AC/DC |
|------------------|-----------------|

Technische Daten

Elektrische Daten

| | |
|-------------------------------|--------------|
| Nennspannung | 300 V AC |
| Durchgangswiderstand | max. 30 mOhm |
| Strombelastbarkeit je Kontakt | max. 2 A |

Mechanische Daten

| | |
|-----------------------------------|-----------------------------|
| Kopf A: Schutzklasse | IP65, IP68, IP69K |
| Biegeradius (flexibler Einsatz) | min. 10 × Außendurchmesser |
| Biegeradius (ortsfeste Verlegung) | min. 7,5 × Außendurchmesser |
| Biegezyklen | ca. 2000000 Zyklen |
| Zulässige Beschleunigung | max. 2 m/s ² |
| Zulässige Verfahrgeschwindigkeit | max. 3,3 m/s |

Umgebungsbedingungen

| | |
|--|------------------|
| Umgebungstemperatur (in Bewegung) | - 20 ...+ 105 °C |
| Umgebungstemperatur (ruhender Zustand) | - 40 ...+ 105 °C |

Umgebungsbedingungen

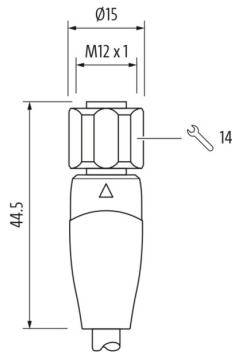
| | |
|---|--|
| Leitung: Umgebungstemperatur (ruhender Zustand) | - 40 ...+ 105 °C |
| Schleppkettenfähig | Ja |
| Kopf A: Chemische Beständigkeit | Chemikalienbeständigkeit nach ECOLAB geprüft. Beim Einsatz anderer Medien ist die Materialbeständigkeit applikationsbezogen zu prüfen. |
| Kopf A: Flammwidrigkeit | HB (UL 94) |
| Kopf A: Öl-Beständigkeit | ASTM 1 Öl, Mineralöle, beschränkt gegen Hydrauliköle |
| Kopf A: Säure- und laugenbeständig | ECOLAB getestet |
| Leitung: Säure- und laugenbeständig | Gut (FDA 21 178.3620, 178.3297, 177.1520, EU 10/2011) |
| Leitung: Silikonfrei | Ja |

Kaufmännische Daten

| | |
|--------|----------|
| eclass | 27060311 |
|--------|----------|

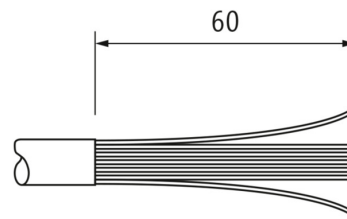
Seite A

Technische Zeichnung

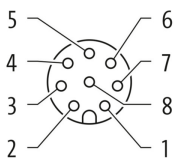


Seite B

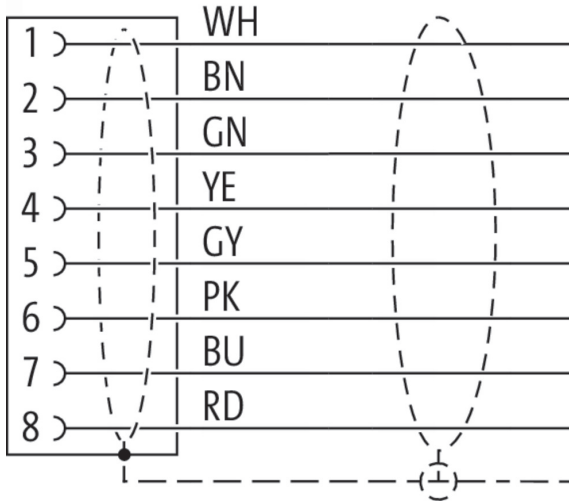
Technische Zeichnung



Kodierung



Anschlussbild



Masszeichnung

