

**Auf einen Blick**

- M12, Buchse, A-kodiert, 8-polig; TPE-S, 500 cm, geschirmt, freies Kabelende
- Geeignet für Schleppkette
- Kopf A: IP65, IP68, IP69K
- Halogenfrei


**Technische Daten**

Seite A		Kabel	
Kopf A: Anschluss	M12	Aderzahl mit Querschnitt	8x0,25
Kopf A: Winkel Kabelabgang	0°	Längentoleranz	± 7,5 cm
Kopf A: Geschlecht	Weiblich	Leitungslänge	500 cm
Kopf A: Kodierung	A	Zulässige Beschleunigung	max. 2 m/s <sup>2</sup>
Kopf A: Polzahl	8	Biegeradius (ortsfeste Verlegung)	min. 7,5 × Außendurchmesser
Kopf A: LED	Nein	Biegeradius (flexibler Einsatz)	min. 10 × Außendurchmesser
Kopf A: Sechskantschlüsselweite	SW14	Leitungsgewicht	ca. 66 g/m
Kopf A: Anzugsdrehmoment	0,6 Nm	Farbe: Ader 1	WH
Kopf A: Rändelschraube Material	Edelstahl (V4A)	Farbe: Ader 2	BN
Kopf A: Griffkörper Farbe	Blau	Farbe: Ader 3	GN
Kopf A: Dichtung Material	EPDM	Farbe: Ader 4	YE
Beschriftungstülle Seite A	Nein	Farbe: Ader 5	GY
<b>Seite B</b>		Farbe: Ader 6	PK
Kopf B: Anschluss	Offenes Kabelende	Farbe: Ader 7	BU
Beschriftungstülle Seite B	Nein	Farbe: Ader 8	RD
<b>Leitungen</b>		Leiteraufbau	32 × 0,1 mm
Leitungslänge	500 cm	Leitungsdurchmesser	6,7 mm ± 5%
Längentoleranz	± 7,5 cm	Kabelleiter: Material	Kupfer, blank
Abmantellänge	60 mm	Mantel: Material	TPE-S
Schirmung	Ja	Aderisolierung: Material	PP
Leiteraufbau	32 × 0,1 mm	Schirmung: Material	Kupfer, verzinkt
Mantel: Material	TPE-S	Biegezyklen	ca. 2000000 Zyklen
Mantel: Farbe	Blau	Nennspannung	300 V AC
Leitungsdurchmesser	6,7 mm ± 5%	Paarverseilung	Nein
Aderquerschnitt	0,25 mm <sup>2</sup>	Einzeldraht Durchmesser	0,1 mm
<b>Kabel</b>		Leitung: Prüfspannung	3 kV
Mantel: Shorehärte	47 ± 5 D	Gesamtverseilung	8 Adern um Kernfüller verseilt
Leitung: Umgebungstemperatur (in Bewegung)	- 20 ...+ 105 °C	Zulässige Verfahrengeschwindigkeit	max. 3,3 m/s
Leitung: Umgebungstemperatur (ruhender Zustand)	- 40 ...+ 105 °C	Zulässiger Verfahrenweg (horizontal)	max. 5 m
Schirmung	Ja	Aderquerschnitt	0,25 mm <sup>2</sup>
Schirmung: Abdeckung	ca. 85 %	Adern Bearbeitung	Nein
Schirmdämpfung	0	Aderdurchmesser inkl. Isolierung	1,25 mm ± 5%
Biegeradius (statisch)	50,25 mm	Mantel: Farbe	Blau
Aderzahl	8	<b>Elektrische Daten</b>	
		Betriebsspannung	max. 30 V AC/DC

**Technische Daten**

**Elektrische Daten**

Nennspannung	300 V AC
Durchgangswiderstand	max. 30 mOhm
Strombelastbarkeit je Kontakt	max. 2 A

**Mechanische Daten**

Kopf A: Schutzklasse	IP65, IP68, IP69K
Biegeradius (flexibler Einsatz)	min. 10 × Außendurchmesser
Biegeradius (ortsfeste Verlegung)	min. 7,5 × Außendurchmesser
Biegezyklen	ca. 2000000 Zyklen
Zulässige Beschleunigung	max. 2 m/s <sup>2</sup>
Zulässige Verfahrgeschwindigkeit	max. 3,3 m/s

**Umgebungsbedingungen**

Umgebungstemperatur (in Bewegung)	- 20 ...+ 105 °C
Umgebungstemperatur (ruhender Zustand)	- 40 ...+ 105 °C

**Umgebungsbedingungen**

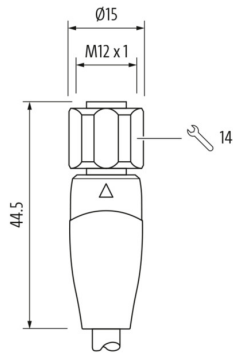
Leitung: Umgebungstemperatur (ruhender Zustand)	- 40 ...+ 105 °C
Schleppkettenfähig	Ja
Kopf A: Chemische Beständigkeit	Chemikalienbeständigkeit nach ECOLAB geprüft. Beim Einsatz anderer Medien ist die Materialbeständigkeit applikationsbezogen zu prüfen.
Kopf A: Flammwidrigkeit	HB (UL 94)
Kopf A: Öl-Beständigkeit	ASTM 1 Öl, Mineralöle, beschränkt gegen Hydrauliköle
Kopf A: Säure- und laugenbeständig	ECOLAB getestet
Leitung: Säure- und laugenbeständig	Gut (FDA 21 178.3620, 178.3297, 177.1520, EU 10/2011)
Leitung: Silikonfrei	Ja

**Kaufmännische Daten**

eclass	27060311
--------	----------

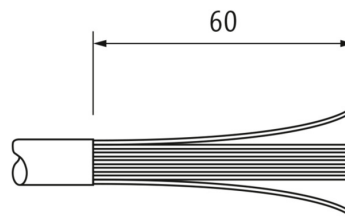
**Seite A**

**Technische Zeichnung**

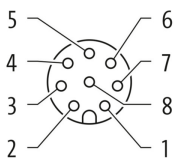


**Seite B**

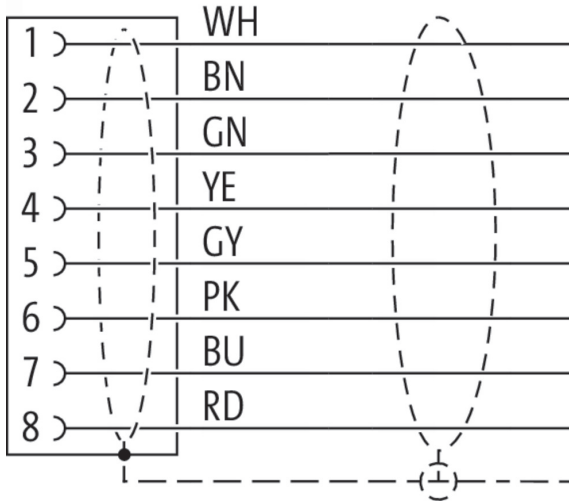
**Technische Zeichnung**



**Kodierung**



**Anschlussbild**



**Masszeichnung**

