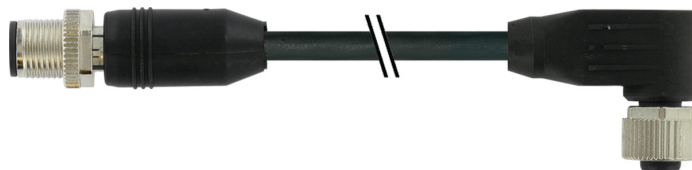


Auf einen Blick

- M12, Stecker, A-kodiert, 8-polig; PUR, 1000 cm, geschirmt; M12, Buchse, A-kodiert, 8-polig
- Geeignet für Schleppkette
- Kopf A: IP65, IP66K, IP67; Kopf B: IP65, IP66K, IP67
- Kabel: Gute Resistenz gegen Chemikalien, Flammen und Öle
- Halogenfrei



Technische Daten

| Seite A | | Leitungen | |
|---------------------------------|---------------------------|---|--|
| Kopf A: Anschluss | M12 | Leitungsdurchmesser | 7 mm ± 5% |
| Kopf A: Winkel Kabelabgang | 0° | Aderquerschnitt | 0,25 mm ² |
| Kopf A: Geschlecht | Männlich | Elektrische Daten | |
| Kopf A: Kodierung | A | Betriebsspannung | max. 30 V AC/DC |
| Kopf A: Polzahl | 8 | Betriebsspannung (UL) | 30 V AC/DC |
| Kopf A: LED | Nein | Nennspannung | 300 V |
| Kopf A: Sechskantschlüsselweite | SW13 | Durchgangswiderstand | max. 30 mOhm |
| Kopf A: Anzugsdrehmoment | 0,6 Nm | Strombelastbarkeit je Kontakt | max. 2 A |
| Kopf A: Rändelschraube Material | Zinkdruckguss, vernickelt | Mechanische Daten | |
| Kopf A: Griffkörper Farbe | Schwarz | Kopf A: Schutzklasse | IP65, IP66K, IP67 |
| Beschriftungstülle Seite A | Ja | Kopf B: Schutzklasse | IP65, IP66K, IP67 |
| Seite B | | Biegeradius (flexibler Einsatz) | min. 10 × Außendurchmesser |
| Kopf B: Anschluss | M12 | Biegeradius (ortsfeste Verlegung) | min. 5 × Außendurchmesser |
| Kopf B: Winkel Kabelabgang | 90° | Biegezyklen | ca. 5000000 Zyklen |
| Kopf B: Geschlecht | Weiblich | Torsionsgeschwindigkeit | max. 35 Zyklen/min |
| Kopf B: Kodierung | A | Torsionsbeanspruchung in ° | ± 30 °/m |
| Kopf B: Polzahl | 8 | Torsionszyklen | ca. 2000000 Zyklen |
| Kopf B: LED | Nein | Zulässige Beschleunigung | max. 5 m/s ² |
| Kopf B: Sechskantschlüsselweite | SW13 | Zulässige Verfahrgeschwindigkeit | max. 3,3 m/s |
| Kopf B: Anzugsdrehmoment | 0,6 Nm | Umgebungsbedingungen | |
| Kopf B: Rändelschraube Material | Zinkdruckguss, vernickelt | Umgebungstemperatur (in Bewegung) | - 25 ...+ 80 °C |
| Kopf B: Griffkörper Farbe | Schwarz | Umgebungstemperatur (ruhender Zustand) | - 25 ...+ 80 °C |
| Kopf B: Dichtung Material | FKM | Leitung: Umgebungstemperatur (ruhender Zustand) | - 40 ...+ 80 °C |
| Beschriftungstülle Seite B | Ja | Schleppkettenfähig | Ja |
| Leitungen | | Kopf A: Chemische Beständigkeit | Keine |
| Leitungslänge | 1000 cm | Kopf A: Flammwidrigkeit | HB (UL 94) |
| Längentoleranz | ± 15 cm | Kopf A: Öl-Beständigkeit | ASTM 1 Öl, Mineralöle, beschränkt gegen Hydrauliköle |
| Schirmung | Ja | Kopf A: Säure- und laugenbeständig | Nein |
| Leiteraufbau | 32 × 0,1 mm | Kopf A: Verschmutzungsgrad | 3 |
| AWG | 24 | | |
| Mantel: Material | PUR | | |
| Mantel: Farbe | Schwarz | | |

2023-06-27 Angegebene Produkteigenschaften und technische Daten stellen keine Garantieerklärung dar. Technische Änderungen vorbehalten.

Technische Daten

Umgebungsbedingungen

| | |
|------------------------------------|--|
| Kopf B: Chemische Beständigkeit | Keine |
| Kopf B: Flammwidrigkeit | HB (UL 94) |
| Kopf B: Öl-Beständigkeit | ASTM 1 Öl, Mineralöle, beschränkt gegen Hydrauliköle |
| Kopf B: Säure- und laugenbeständig | Nein |
| Kopf B: Verschmutzungsgrad | 3 |

Umgebungsbedingungen

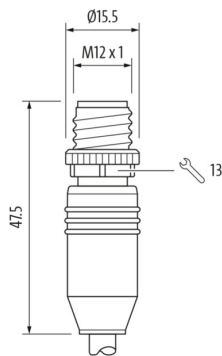
| | |
|----------------------------------|---|
| Leitung: Chemische Beständigkeit | Gut (DIN EN 60811-404) |
| Leitung: Flammwidrigkeit | Konform UL 1581 §1090 (H), CSA FT2, IEC 60332-2-2 |
| Leitung: Ölbeständigkeit | Gut (DIN EN 60811-404) |
| Leitung: Silikonfrei | Ja |

Kaufmännische Daten

| | |
|--------|----------|
| eclass | 27060311 |
|--------|----------|

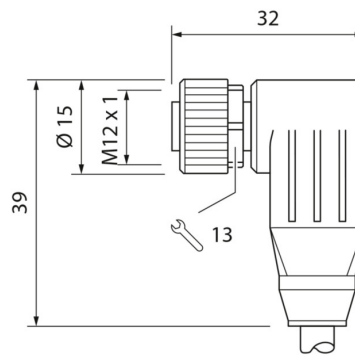
Seite A

Technische Zeichnung

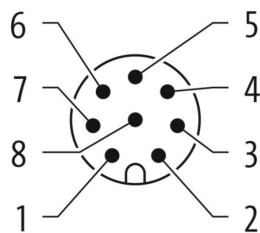


Seite B

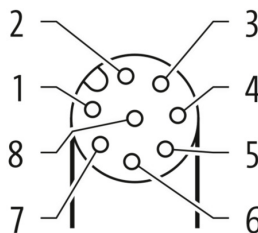
Technische Zeichnung



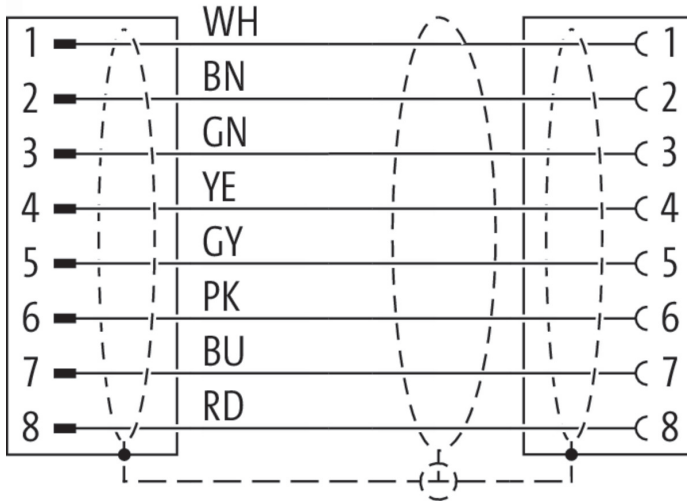
Kodierung



Kodierung



Anschlussbild



Masszeichnung

