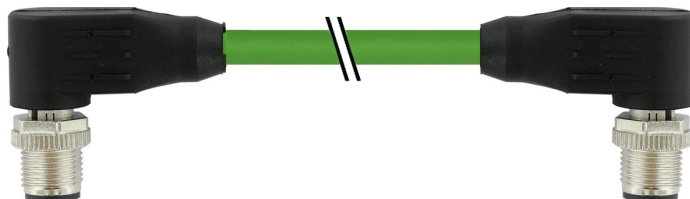


Auf einen Blick

- M12, Stecker, D-kodiert, 4-polig; PUR, 500 cm, geschirmt; M12, Stecker, D-kodiert, 4-polig
- Geeignet für Schleppkette
- Kopf A: IP65, IP66K, IP67; Kopf B: IP65, IP66K, IP67
- Kabel: Gute Resistenz gegen Flammen und Öle
- Halogenfrei



Technische Daten

Seite A		Leitungen	
Kopf A: Anschluss	M12	Aderquerschnitt	0,355 mm ²
Kopf A: Winkel Kabelabgang	90°	Elektrische Daten	
Kopf A: Geschlecht	Männlich	Betriebsspannung	max. 60 V DC
Kopf A: Kodierung	D	Betriebsspannung (UL)	30 V DC
Kopf A: Polzahl	4	Nennspannung	300 V
Kopf A: LED	Nein	Durchgangswiderstand	max. 30 mOhm
Kopf A: Sechskantschlüsselweite	SW13	Strombelastbarkeit je Kontakt	max. 4 A
Kopf A: Anzugsdrehmoment	0,6 Nm	Mechanische Daten	
Kopf A: Rändelschraube Material	Zinkdruckguss, vernickelt	Kopf A: Schutzklasse	IP65, IP66K, IP67
Kopf A: Griffkörper Farbe	Schwarz	Kopf B: Schutzklasse	IP65, IP66K, IP67
Beschriftungstülle Seite A	Ja	Biegeradius (flexibler Einsatz)	min. 12 × Außendurchmesser
Seite B		Biegeradius (ortsfeste Verlegung)	min. 5 × Außendurchmesser
Kopf B: Anschluss	M12	Biegezyklen	ca. 3000000 Zyklen
Kopf B: Winkel Kabelabgang	90°	Zulässige Beschleunigung	max. 2 m/s ²
Kopf B: Geschlecht	Männlich	Zulässige Verfahrgeschwindigkeit	max. 3,3 m/s
Kopf B: Kodierung	D	Umgebungsbedingungen	
Kopf B: Polzahl	4	Umgebungstemperatur (in Bewegung)	- 25 ...+ 70 °C
Kopf B: LED	Nein	Umgebungstemperatur (ruhender Zustand)	- 25 ...+ 80 °C
Kopf B: Sechskantschlüsselweite	SW13	Leitung: Umgebungstemperatur (ruhender Zustand)	- 40 ...+ 80 °C
Kopf B: Anzugsdrehmoment	0,6 Nm	Schleppkettenfähig	Ja
Kopf B: Rändelschraube Material	Zinkdruckguss, vernickelt	Kopf A: Chemische Beständigkeit	Keine
Kopf B: Griffkörper Farbe	Schwarz	Kopf A: Flammwidrigkeit	HB (UL 94)
Beschriftungstülle Seite B	Ja	Kopf A: Öl-Beständigkeit	ASTM 1 Öl, Mineralöle, beschränkt gegen Hydrauliköle
Leitungen		Kopf A: Säure- und laugenbeständig	Nein
Leitungslänge	500 cm	Kopf A: Verschmutzungsgrad	3
Längentoleranz	± 7,5 cm	Kopf B: Chemische Beständigkeit	Keine
Schirmung	Ja	Kopf B: Flammwidrigkeit	HB (UL 94)
Leiteraufbau	7 × 0,254 mm	Kopf B: Öl-Beständigkeit	ASTM 1 Öl, Mineralöle, beschränkt gegen Hydrauliköle
AWG	22		
Mantel: Material	PUR		
Mantel: Farbe	Grün		
Leitungsdurchmesser	6,7 mm ± 5%		

2021-12-03 Angegebene Produkteigenschaften und technische Daten stellen keine Garantieerklärung dar. Technische Änderungen vorbehalten.

Technische Daten

Umgebungsbedingungen

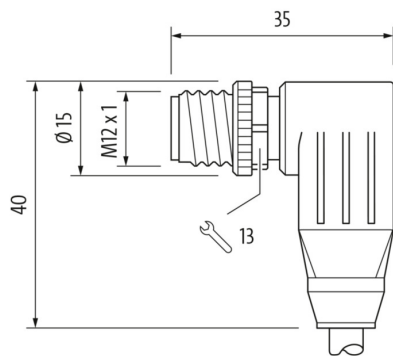
Kopf B: Säure- und laugenbeständig	Nein
Kopf B: Verschmutzungsgrad	3
Leitung: Flammwidrigkeit	Konform UL 1581 §1090, §1100 (FT2); IEC 60332-1-2 Std.

Umgebungsbedingungen

Leitung: Ölbeständigkeit	Konform IEC 60811-2-1, ASTM IRM 901, ICEA S-82-552 Std.
Leitung: Silikonfrei	Ja

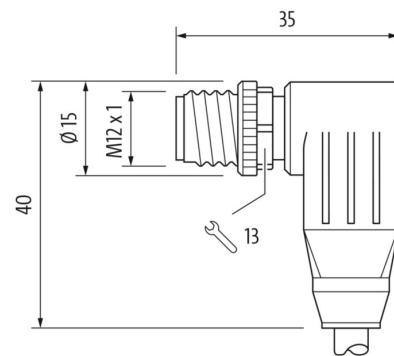
Seite A

Technische Zeichnung

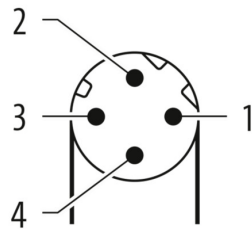


Seite B

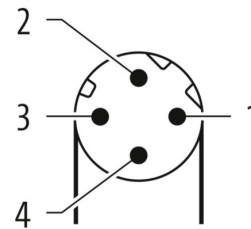
Technische Zeichnung



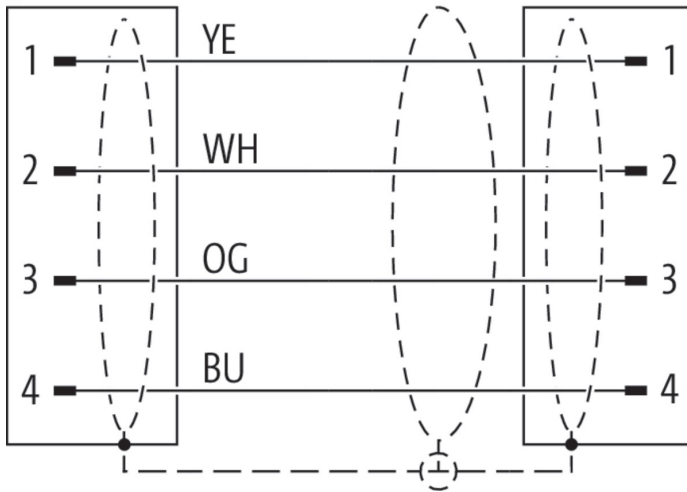
Kodierung



Kodierung



Anschlussbild



Masszeichnung

