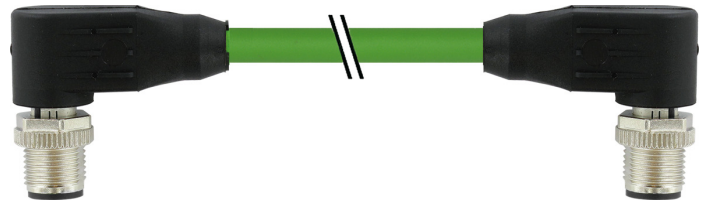


**Auf einen Blick**

- M12, Stecker, D-kodiert, 4-polig; PUR, 500 cm, geschirmt; M12, Stecker, D-kodiert, 4-polig
- Geeignet für Schleppkette, CAT5, 100 Mbit/s
- Kopf A: IP65, IP66K, IP67; Kopf B: IP65, IP66K, IP67
- Kabel: Gute Resistenz gegen Flammen und Öle
- Halogenfrei



**Technische Daten**

Seite A		Leitungen	
Kopf A: Anschluss	M12	Aderquerschnitt	0,355 mm <sup>2</sup>
Kopf A: Winkel Kabelabgang	90°	<b>Kabel</b>	
Kopf A: Geschlecht	Männlich	Leitung: Umgebungstemperatur (in Bewegung)	- 30 ...+ 70 °C
Kopf A: Kodierung	D	Leitung: Umgebungstemperatur (ruhender Zustand)	- 40 ...+ 80 °C
Kopf A: Polzahl	4	Betriebsspannung (UL)	30 V DC
Kopf A: LED	Nein	Schirmung	Ja
Kopf A: Sechskantschlüsselweite	SW13	Schirmung: Abdeckung	ca. 85 %
Kopf A: Anzugsdrehmoment	0,6 Nm	Wellenwiderstand	100 Ohm ± 15%
Kopf A: Rändelschraube Material	Zinkdruckguss, vernickelt	Signallaufzeit	5,1 ns/m
Kopf A: Griffkörper Farbe	Schwarz	Übertragungsrate	100 MBit/s
Beschriftungstülle Seite A	Ja	Biegeradius (statisch)	33,5 mm
<b>Seite B</b>		Aderzahl	4
Kopf B: Anschluss	M12	Aderzahl mit Querschnitt	4x0,355
Kopf B: Winkel Kabelabgang	90°	Längentoleranz	± 7,5 cm
Kopf B: Geschlecht	Männlich	Leitungslänge	500 cm
Kopf B: Kodierung	D	Zulässige Beschleunigung	max. 2 m/s <sup>2</sup>
Kopf B: Polzahl	4	AWG	22
Kopf B: LED	Nein	Biegeradius (ortsfeste Verlegung)	min. 5 × Außendurchmesser
Kopf B: Sechskantschlüsselweite	SW13	Biegeradius (flexibler Einsatz)	min. 12 × Außendurchmesser
Kopf B: Anzugsdrehmoment	0,6 Nm	Leitungsgewicht	ca. 69,3 g/m
Kopf B: Rändelschraube Material	Zinkdruckguss, vernickelt	Farbe: Ader 1	WH
Kopf B: Griffkörper Farbe	Schwarz	Farbe: Ader 2	YE
Beschriftungstülle Seite B	Ja	Farbe: Ader 3	BU
<b>Leitungen</b>		Farbe: Ader 4	OG
Leitungslänge	500 cm	Leiteraufbau	7 × 0,254 mm
Längentoleranz	± 7,5 cm	Leitungsdurchmesser	6,7 mm ± 5%
Schirmung	Ja	Isolationswiderstand	min. 5 MOhm x m
Leiteraufbau	7 × 0,254 mm	Kabelleiter: Material	Kupfer, blank
AWG	22	Mantel: Material	PUR
Mantel: Material	PUR	Aderisolierung: Material	PE
Mantel: Farbe	Grün	Schirmung: Material	Kupfer, verzinkt; PET aluminiumbeschichtet
Leitungsdurchmesser	6,7 mm ± 5%	Biegezyklen	ca. 3000000 Zyklen
		Nennspannung	300 V
		Paarverseilung	Nein

2023-08-14 Angegebene Produkteigenschaften und technische Daten stellen keine Garantieerklärung dar. Technische Änderungen vorbehalten.

**Technische Daten**

**Kabel**

Einzeldraht Durchmesser	0,254 mm
Leitung: Prüfspannung	2 kV AC Leiter-Leiter ; 2 kV AC Leiter-Schirm
Gesamtverseilung	4 Adern um Kernfüller verseilt
Zulässige Verfahrgeschwindigkeit	max. 3,3 m/s
Zulässiger Fahrweg (horizontal)	max. 5 m
Aderquerschnitt	0,355 mm <sup>2</sup>
Adern Bearbeitung	Nein
Aderdurchmesser inkl. Isolierung	1,4 mm ± 5%
Mantel: Farbe	Grün
Protokolle	CAT5e

**Elektrische Daten**

Betriebsspannung	max. 60 V DC
Betriebsspannung (UL)	30 V DC
Nennspannung	300 V
Durchgangswiderstand	max. 30 mOhm
Strombelastbarkeit je Kontakt	max. 4 A

**Mechanische Daten**

Kopf A: Schutzklasse	IP65, IP66K, IP67
Kopf B: Schutzklasse	IP65, IP66K, IP67
Biegeradius (flexibler Einsatz)	min. 12 × Außendurchmesser
Biegeradius (ortsfeste Verlegung)	min. 5 × Außendurchmesser
Biegezyklen	ca. 3000000 Zyklen
Zulässige Beschleunigung	max. 2 m/s <sup>2</sup>
Zulässige Verfahrgeschwindigkeit	max. 3,3 m/s

**Umgebungsbedingungen**

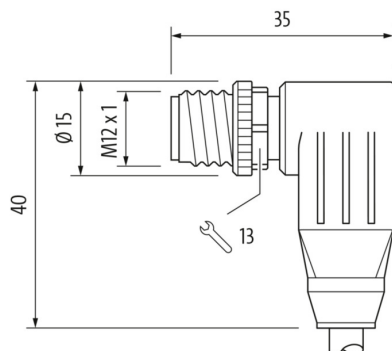
Umgebungstemperatur (in Bewegung)	- 25 ...+ 70 °C
Umgebungstemperatur (ruhender Zustand)	- 25 ...+ 80 °C
Leitung: Umgebungstemperatur (ruhender Zustand)	- 40 ...+ 80 °C
Schleppkettenfähig	Ja
Kopf A: Chemische Beständigkeit	Keine
Kopf A: Flammwidrigkeit	HB (UL 94)
Kopf A: Öl-Beständigkeit	ASTM 1 Öl, Mineralöle, beschränkt gegen Hydrauliköle
Kopf A: Säure- und laugenbeständig	Nein
Kopf A: Verschmutzungsgrad	3
Kopf B: Chemische Beständigkeit	Keine
Kopf B: Flammwidrigkeit	HB (UL 94)
Kopf B: Öl-Beständigkeit	ASTM 1 Öl, Mineralöle, beschränkt gegen Hydrauliköle
Kopf B: Säure- und laugenbeständig	Nein
Kopf B: Verschmutzungsgrad	3
Leitung: Flammwidrigkeit	Konform UL 1581 §1090, §1100 (FT2), IEC 60332-1-2 Std.
Leitung: Ölbeständigkeit	Konform IEC 60811-2-1, ASTM IRM 901, ICEA S-82-552 Std.
Leitung: Silikonfrei	Ja

**Kaufmännische Daten**

eclass	27061801
--------	----------

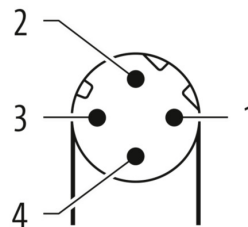
**Seite A**

**Technische Zeichnung**



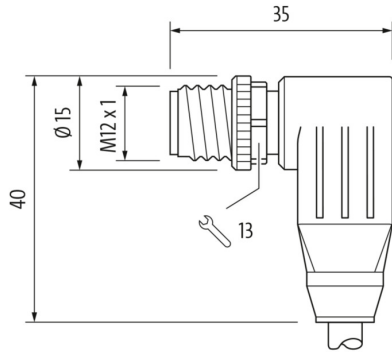
**Seite A**

**Kodierung**

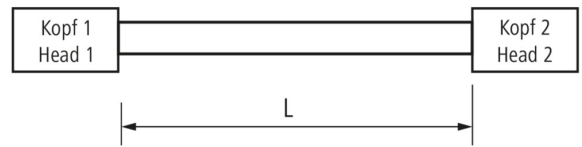


**Seite B**

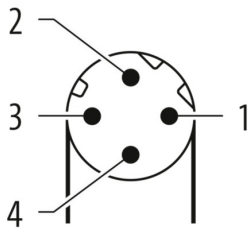
**Technische Zeichnung**



**Masszeichnung**



**Kodierung**



**Anschlussbild**

