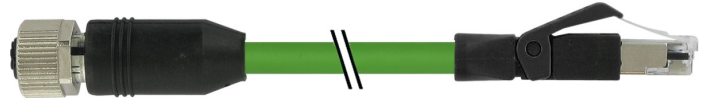


**Auf einen Blick**

- M12, Buchse, D-kodiert, 4-polig; PUR, 300 cm, geschirmt; RJ45, Stecker, 4-polig
- Geeignet für Schleppkette, CAT5, 100 Mbit/s
- Kopf A: IP67; Kopf B: IP20
- Kabel: Gute Resistenz gegen Flammen und Öle
- Halogenfrei



**Technische Daten**

**Seite A**

Kopf A: Anschluss	M12
Kopf A: Winkel Kabelabgang	0°
Kopf A: Geschlecht	Weiblich
Kopf A: Kodierung	D
Kopf A: Polzahl	4
Kopf A: LED	Nein
Kopf A: Sechskantschlüsselweite	SW13
Kopf A: Anzugsdrehmoment	0,6 Nm
Kopf A: Rändelschraube Material	Zinkdruckguss, vernickelt
Kopf A: Griffkörper Farbe	Schwarz
Kopf A: Dichtung Material	FKM
Beschriftungstülle Seite A	Ja

**Seite B**

Kopf B: Anschluss	RJ45
Kopf B: Winkel Kabelabgang	0°
Kopf B: Geschlecht	Männlich
Kopf B: Polzahl	4
Kopf B: LED	Nein
Kopf B: Griffkörper Farbe	Schwarz
Beschriftungstülle Seite B	Ja

**Leitungen**

Leitungslänge	300 cm
Längentoleranz	+ 10 cm
Schirmung	Ja
Leiteraufbau	7 × 0,254 mm
AWG	22
Mantel: Material	PUR
Mantel: Farbe	Grün
Leitungsdurchmesser	6,7 mm ± 5%
Aderquerschnitt	0,355 mm <sup>2</sup>

**Kabel**

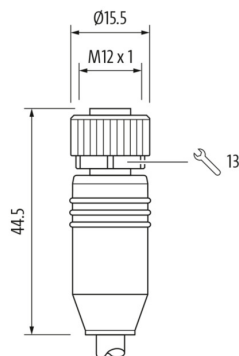
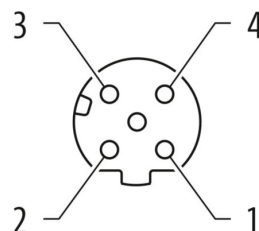
Leitung: Umgebungstemperatur (in Bewegung)	- 30 ...+ 70 °C
Leitung: Umgebungstemperatur (ruhender Zustand)	- 40 ...+ 80 °C

**Kabel**

Betriebsspannung (UL)	30 V DC
Schirmung	Ja
Schirmung: Abdeckung	ca. 85 %
Wellenwiderstand	100 Ohm ± 15%
Signallaufzeit	5,1 ns/m
Übertragungsrate	100 MBit/s
Biegeradius (statisch)	33,5 mm
Adernzahl	4
Adernzahl mit Querschnitt	4x0,355
Längentoleranz	+ 10 cm
Leitungslänge	300 cm
Zulässige Beschleunigung	max. 2 m/s <sup>2</sup>
AWG	22
Biegeradius (ortsfeste Verlegung)	min. 5 × Außendurchmesser
Biegeradius (flexibler Einsatz)	min. 12 × Außendurchmesser
Leitungsgewicht	ca. 69,3 g/m
Farbe: Ader 1	WH
Farbe: Ader 2	YE
Farbe: Ader 3	BU
Farbe: Ader 4	OG
Leiteraufbau	7 × 0,254 mm
Leitungsdurchmesser	6,7 mm ± 5%
Isolationswiderstand	min. 5 MOhm x m
Kabelleiter: Material	Kupfer, blank
Mantel: Material	PUR
Aderisolierung: Material	PE
Schirmung: Material	Kupfer, verzinkt; PET aluminiumbeschichtet
Biegezyklen	ca. 3000000 Zyklen
Nennspannung	300 V
Paarverseilung	Nein
Einzeldraht Durchmesser	0,254 mm
Leitung: Prüfspannung	2 kV AC Leiter-Leiter ; 2 kV AC Leiter-Schirm
Gesamtverseilung	4 Adern um Kernfüller verseilt
Zulässige Verfahrensgeschwindigkeit	max. 3,3 m/s

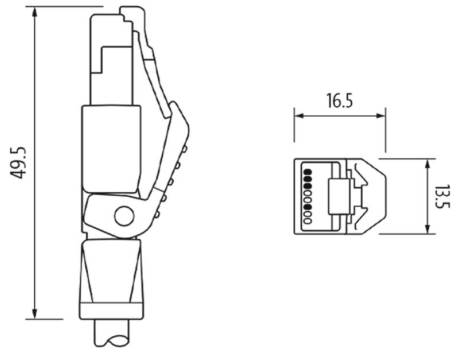
**Technische Daten**

Kabel		Umgebungsbedingungen	
Zulässiger Verfahrweg (horizontal)	max. 5 m	Leitung: Umgebungstemperatur (ruhender Zustand)	- 40 ...+ 80 °C
Aderquerschnitt	0,355 mm <sup>2</sup>	Schleppkettenfähig	Ja
Adern Bearbeitung	Nein	Kopf A: Chemische Beständigkeit	Keine
Aderdurchmesser inkl. Isolierung	1,4 mm ± 5%	Kopf A: Flammwidrigkeit	HB (UL 94)
Mantel: Farbe	Grün	Kopf A: Öl-Beständigkeit	ASTM 1 Öl, Mineralöle, beschränkt gegen Hydrauliköle
Protokolle	CAT5e	Kopf A: Säure- und laugenbeständig	Nein
Elektrische Daten		Kopf A: Verschmutzungsgrad	3
Betriebsspannung	max. 60 V DC	Kopf B: Chemische Beständigkeit	Keine
Betriebsspannung (UL)	30 V DC	Kopf B: Flammwidrigkeit	HB (UL 94)
Nennspannung	300 V	Kopf B: Öl-Beständigkeit	ASTM 1 Öl, Mineralöle, beschränkt gegen Hydrauliköle
Durchgangswiderstand	max. 30 mOhm	Kopf B: Säure- und laugenbeständig	Nein
Strombelastbarkeit je Kontakt	max. 1,5 A	Kopf B: Verschmutzungsgrad	3
Mechanische Daten		Leitung: Flammwidrigkeit	Konform UL 1581 §1060 (FT1), §1061 (cable flame), §1080 (VW-1), IEC 60332-1-2 Std.
Kopf A: Schutzklasse	IP67	Leitung: Ölbeständigkeit	Konform IEC 60811-2-1, ASTM IRM 901, ICEA S-82-552 Std.
Kopf B: Schutzklasse	IP20	Leitung: Silikonfrei	Ja
Biegeradius (flexibler Einsatz)	min. 12 × Außendurchmesser	Kaufmännische Daten	
Biegeradius (ortsfeste Verlegung)	min. 5 × Außendurchmesser	eclass	27061801
Biegezyklen	ca. 3000000 Zyklen		
Zulässige Beschleunigung	max. 2 m/s <sup>2</sup>		
Zulässige Verfahrgeschwindigkeit	max. 3,3 m/s		
Umgebungsbedingungen			
Umgebungstemperatur (in Bewegung)	- 25 ...+ 70 °C		
Umgebungstemperatur (ruhender Zustand)	- 25 ...+ 80 °C		

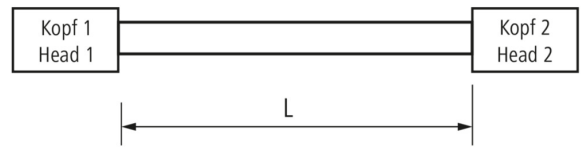
**Seite A**
**Technische Zeichnung**

**Seite A**
**Kodierung**


**Seite B**

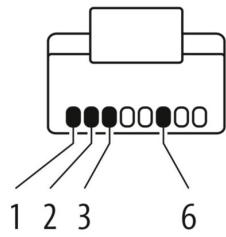
**Technische Zeichnung**



**Masszeichnung**



**Kodierung**



**Anschlussbild**

