

Auf einen Blick

- M12, Stecker, D-kodiert, 4-polig; PUR, 1000 cm, geschirmt; RJ45, Stecker, 4-polig
- Geeignet für Schleppkette
- Kopf A: IP67; Kopf B: IP20
- Kabel: Gute Resistenz gegen Flammen und Öle
- Halogenfrei



Technische Daten

Seite A		Elektrische Daten	
Kopf A: Anschluss	M12	Durchgangswiderstand	max. 30 mOhm
Kopf A: Winkel Kabelabgang	0°	Strombelastbarkeit je Kontakt	max. 1,5 A
Kopf A: Geschlecht	Männlich	Mechanische Daten	
Kopf A: Kodierung	D	Kopf A: Schutzklasse	IP67
Kopf A: Polzahl	4	Kopf B: Schutzklasse	IP20
Kopf A: LED	Nein	Biegeradius (flexibler Einsatz)	min. 12 × Außendurchmesser
Kopf A: Sechskantschlüsselweite	SW13	Biegeradius (ortsfeste Verlegung)	min. 5 × Außendurchmesser
Kopf A: Anzugsdrehmoment	0,6 Nm	Biegezyklen	ca. 3000000 Zyklen
Kopf A: Rändelschraube Material	Zinkdruckguss, vernickelt	Zulässige Beschleunigung	max. 2 m/s ²
Kopf A: Griffkörper Farbe	Schwarz	Zulässige Verfahrengeschwindigkeit	max. 3,3 m/s
Beschriftungstülle Seite A	Ja	Umgebungsbedingungen	
Seite B		Umgebungstemperatur (in Bewegung)	- 25 ...+ 70 °C
Kopf B: Anschluss	RJ45	Umgebungstemperatur (ruhender Zustand)	- 25 ...+ 80 °C
Kopf B: Winkel Kabelabgang	90°	Leitung: Umgebungstemperatur (ruhender Zustand)	- 40 ...+ 80 °C
Kopf B: Geschlecht	Männlich	Schleppkettenfähig	Ja
Kopf B: Polzahl	4	Kopf A: Chemische Beständigkeit	Keine
Kopf B: LED	Nein	Kopf A: Flammwidrigkeit	HB (UL 94)
Kopf B: Griffkörper Farbe	Schwarz	Kopf A: Öl-Beständigkeit	ASTM 1 Öl, Mineralöle, beschränkt gegen Hydrauliköle
Beschriftungstülle Seite B	Ja	Kopf A: Säure- und laugenbeständig	Nein
Leitungen		Kopf A: Verschmutzungsgrad	3
Leitungslänge	1000 cm	Kopf B: Chemische Beständigkeit	Keine
Längentoleranz	± 15 cm	Kopf B: Flammwidrigkeit	HB (UL 94)
Schirmung	Ja	Kopf B: Öl-Beständigkeit	ASTM 1 Öl, Mineralöle, beschränkt gegen Hydrauliköle
Leiteraufbau	7 × 0,254 mm	Kopf B: Säure- und laugenbeständig	Nein
AWG	22	Elektrische Daten	
Mantel: Material	PUR	Betriebsspannung	max. 60 V DC
Mantel: Farbe	Grün	Nennspannung	300 V
Leitungsdurchmesser	6,7 mm ± 5%		
Aderquerschnitt	0,355 mm ²		

Technische Daten

Umgebungsbedingungen

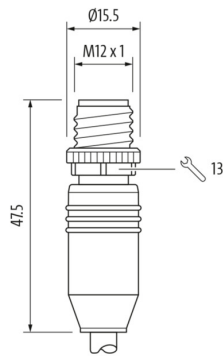
Kopf B: Verschmutzungsgrad	3
Leitung: Flammwidrigkeit	Konform UL 1581 §1090, §1100 (FT2); IEC 60332-1-2 Std.

Umgebungsbedingungen

Leitung: Ölbeständigkeit	Konform IEC 60811-2-1, ASTM IRM 901, ICEA S-82-552 Std.
Leitung: Silikonfrei	Ja

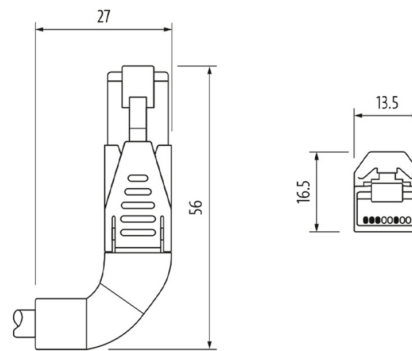
Seite A

Technische Zeichnung

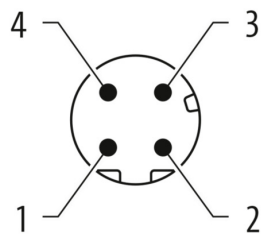


Seite B

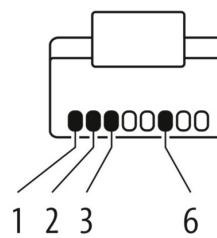
Technische Zeichnung



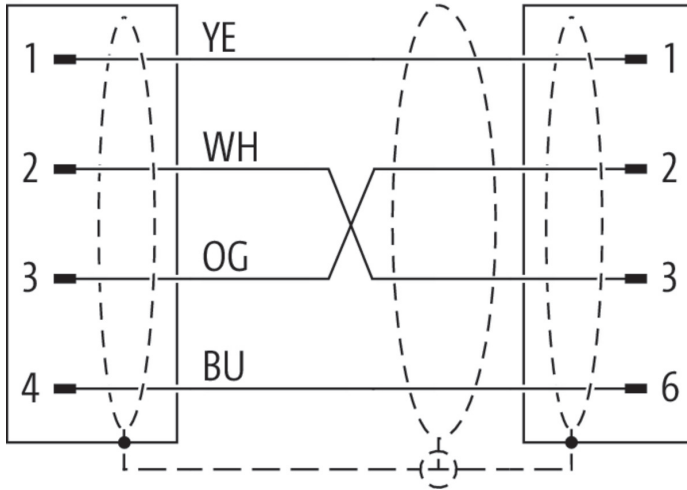
Kodierung



Kodierung



Anschlussbild



Masszeichnung

