

**Auf einen Blick**

- M12, Stecker, D-kodiert, 4-polig; PUR, 1500 cm, geschirmt; RJ45, Stecker, 4-polig
- Geeignet für Schleppkette
- Kopf A: IP67; Kopf B: IP20
- Kabel: Gute Resistenz gegen Flammen und Öle
- Halogenfrei


**Technische Daten**
**Seite A**

Kopf A: Anschluss	M12
Kopf A: Winkel Kabelabgang	0°
Kopf A: Geschlecht	Männlich
Kopf A: Kodierung	D
Kopf A: Polzahl	4
Kopf A: LED	Nein
Kopf A: Sechskantschlüsselweite	SW13
Kopf A: Anzugsdrehmoment	0,6 Nm
Kopf A: Rändelschraube Material	Zinkdruckguss, vernickelt
Kopf A: Griffkörper Farbe	Schwarz
Beschriftungstülle Seite A	Ja

**Seite B**

Kopf B: Anschluss	RJ45
Kopf B: Winkel Kabelabgang	0°
Kopf B: Geschlecht	Männlich
Kopf B: Polzahl	4
Kopf B: LED	Nein
Kopf B: Griffkörper Farbe	Schwarz
Beschriftungstülle Seite B	Ja

**Leitungen**

Leitungslänge	1500 cm
Längentoleranz	± 22,5 cm
Schirmung	Ja
Leiteraufbau	7 × 0,254 mm
AWG	22
Mantel: Material	PUR
Mantel: Farbe	Grün
Leitungsdurchmesser	6,7 mm ± 5%
Aderquerschnitt	0,355 mm <sup>2</sup>

**Elektrische Daten**

Betriebsspannung	max. 60 V DC
Betriebsspannung (UL)	30 V DC
Nennspannung	300 V
Durchgangswiderstand	max. 30 mOhm

**Elektrische Daten**

Strombelastbarkeit je Kontakt	max. 1,5 A
-------------------------------	------------

**Mechanische Daten**

Kopf A: Schutzklasse	IP67
Kopf B: Schutzklasse	IP20
Biegeradius (flexibler Einsatz)	min. 12 × Außendurchmesser
Biegeradius (ortsfeste Verlegung)	min. 5 × Außendurchmesser
Biegezyklen	ca. 3000000 Zyklen
Zulässige Beschleunigung	max. 2 m/s <sup>2</sup>
Zulässige Verfahrgeschwindigkeit	max. 3,3 m/s

**Umgebungsbedingungen**

Umgebungstemperatur (in Bewegung)	- 25 ...+ 70 °C
Umgebungstemperatur (ruhender Zustand)	- 25 ...+ 80 °C
Leitung: Umgebungstemperatur (ruhender Zustand)	- 40 ...+ 80 °C
Schleppkettenfähig	Ja
Kopf A: Chemische Beständigkeit	Keine
Kopf A: Flammwidrigkeit	HB (UL 94)
Kopf A: Öl-Beständigkeit	ASTM 1 Öl, Mineralöle, beschränkt gegen Hydrauliköle
Kopf A: Säure- und laugenbeständig	Nein
Kopf A: Verschmutzungsgrad	3
Kopf B: Chemische Beständigkeit	Keine
Kopf B: Flammwidrigkeit	HB (UL 94)
Kopf B: Öl-Beständigkeit	ASTM 1 Öl, Mineralöle, beschränkt gegen Hydrauliköle
Kopf B: Säure- und laugenbeständig	Nein
Kopf B: Verschmutzungsgrad	3
Leitung: Flammwidrigkeit	Konform UL 1581 §1060 (FT1), §1061 (cable flame), §1080 (VW-1); IEC 60332-1-2 Std.

**Technische Daten**

**Umgebungsbedingungen**

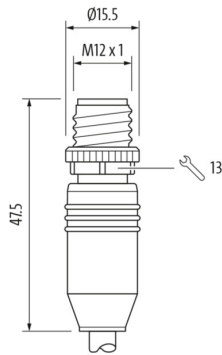
Leitung: Ölbeständigkeit Konform IEC 60811-2-1, ASTM IRM 901, ICEA S-82-552 Std.

**Umgebungsbedingungen**

Leitung: Silikonfrei Ja

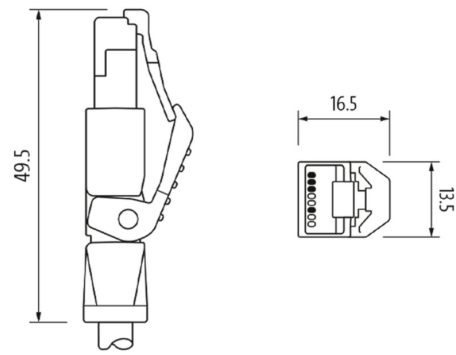
**Seite A**

**Technische Zeichnung**

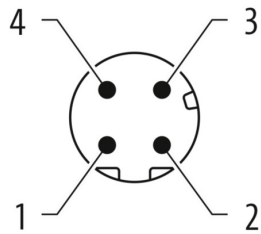


**Seite B**

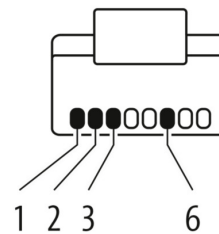
**Technische Zeichnung**



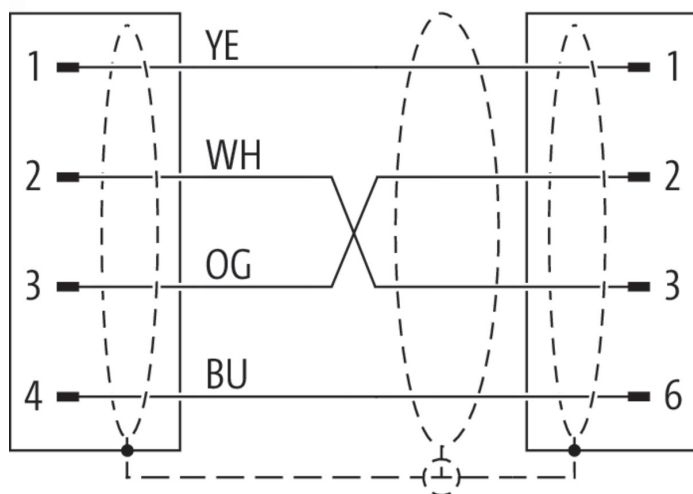
**Kodierung**



**Kodierung**



**Anschlussbild**



**Masszeichnung**

