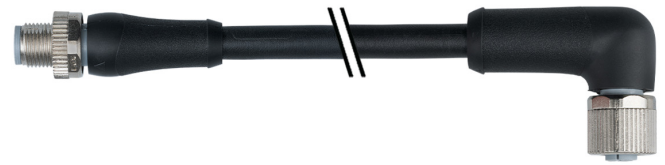


Auf einen Blick

- M12, Stecker, L-kodiert, 5-polig; PUR, 500 cm; M12, Buchse, L-kodiert, 5-polig
- Geeignet für Schleppkette, Robotik $\pm 180^\circ/\text{m}$
- Kopf A: IP65, IP67; Kopf B: IP65, IP67
- Kabel: Gute Resistenz gegen Chemikalien, Flammen und Öle
- Halogenfrei



Technische Daten

Seite A

Kopf A: Anschluss	M12
Kopf A: Winkel Kabelabgang	0°
Kopf A: Geschlecht	Männlich
Kopf A: Kodierung	L
Kopf A: Polzahl	5
Kopf A: LED	Nein
Kopf A: Sechskantschlüsselweite	SW17
Kopf A: Anzugsdrehmoment	0,6 Nm
Kopf A: Rändelschraube Material	Zinkdruckguss, vernickelt
Kopf A: Griffkörper Farbe	Schwarz
Beschriftungstülle Seite A	Ja

Seite B

Kopf B: Anschluss	M12
Kopf B: Winkel Kabelabgang	90°
Kopf B: Geschlecht	Weiblich
Kopf B: Kodierung	L
Kopf B: Polzahl	5
Kopf B: LED	Nein
Kopf B: Sechskantschlüsselweite	SW17
Kopf B: Anzugsdrehmoment	0,6 Nm
Kopf B: Rändelschraube Material	Zinkdruckguss, vernickelt
Kopf B: Griffkörper Farbe	Schwarz
Kopf B: Dichtung Material	FKM
Beschriftungstülle Seite B	Ja

Leitungen

Leitungslänge	500 cm
Längentoleranz	$\pm 7,5$ cm
Schirmung	Nein
Leiteraufbau	84 x 0,15 mm
AWG	16
Mantel: Material	PUR
Mantel: Farbe	Schwarz

Leitungen

Leitungsdurchmesser	8,7 mm $\pm 5\%$
Aderquerschnitt	1,5 mm ²

Elektrische Daten

Betriebsspannung	max. 63 V DC
Nennspannung	1000 V AC
Durchgangswiderstand	max. 30 mOhm
Strombelastbarkeit je Kontakt	max. 12 A

Mechanische Daten

Kopf A: Schutzklasse	IP65, IP67
Kopf B: Schutzklasse	IP65, IP67
Biegeradius (flexibler Einsatz)	min. 10 x Außendurchmesser
Biegeradius (ortsfeste Verlegung)	min. 7,5 x Außendurchmesser
Beigezyklen	ca. 5000000 Zyklen
Torsionsgeschwindigkeit	max. 35 Zyklen/min
Torsionsbeanspruchung in °	$\pm 180^\circ/\text{m}$
Torsionszyklen	ca. 2000000 Zyklen
Zulässige Beschleunigung	max. 5 m/s ²
Zulässige Verfahrengeschwindigkeit	max. 3,3 m/s

Umgebungsbedingungen

Umgebungstemperatur (in Bewegung)	- 20 ...+ 80 °C
Umgebungstemperatur (ruhender Zustand)	- 25 ...+ 80 °C
Leitung: Umgebungstemperatur (ruhender Zustand)	- 50 ...+ 80 °C
Schleppkettenfähig	Ja
Kopf A: Chemische Beständigkeit	Keine
Kopf A: Flammwidrigkeit	V-2 (UL 94)
Kopf A: Säure- und laugenbeständig	Nein
Kopf A: Verschmutzungsgrad	3
Kopf B: Chemische Beständigkeit	Keine
Kopf B: Flammwidrigkeit	V-2 (UL 94)

2023-06-27 Angegebene Produkteigenschaften und technische Daten stellen keine Garantieerklärung dar. Technische Änderungen vorbehalten.

Technische Daten

Umgebungsbedingungen

Kopf B: Säure- und laugenbeständig	Nein
Kopf B: Verschmutzungsgrad	3
Leitung: Chemische Beständigkeit	Gut (DIN EN 60811-404)
Leitung: Flammwidrigkeit	Konform UL 1581 VW-1, CSA FT1, IEC 60332-1, IEC 60332-2-2

Umgebungsbedingungen

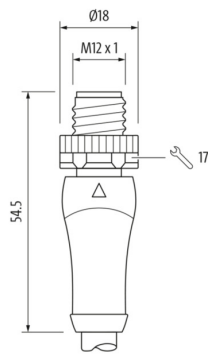
Leitung: Ölbeständigkeit	Gut (DIN EN 60811-404)
Leitung: Silikonfrei	Ja

Kaufmännische Daten

eclass	27060311
--------	----------

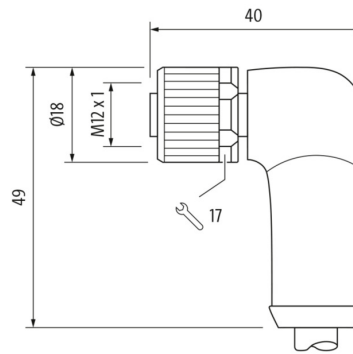
Seite A

Technische Zeichnung

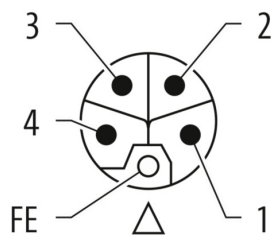


Seite B

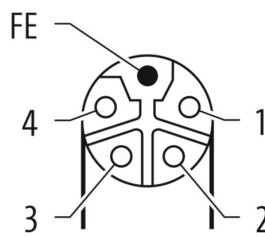
Technische Zeichnung



Kodierung



Kodierung



Anschlussbild



Masszeichnung

