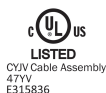


Auf einen Blick

- M12, Buchse, L-kodiert, 5-polig; PUR, 2500 cm, freies Kabelende
- Geeignet für Schleppkette, Robotik ± 180 °/m
- Kopf A: IP65, IP67
- Kabel: Gute Resistenz gegen Chemikalien, Flammen und Öle
- Halogenfrei



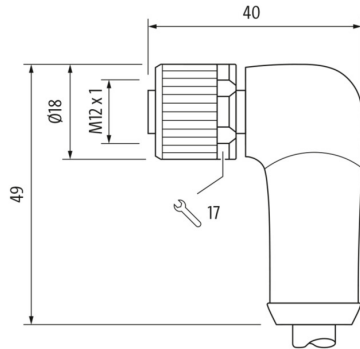
Technische Daten

Seite A		Mechanische Daten	
Kopf A: Anschluss	M12	Kopf A: Schutzklasse	IP65, IP67
Kopf A: Winkel Kabelabgang	90°	Biegeradius (flexibler Einsatz)	min. 10 × Außendurchmesser
Kopf A: Geschlecht	Weiblich	Biegeradius (ortsfeste Verlegung)	min. 7,5 × Außendurchmesser
Kopf A: Kodierung	L	Biegezyklen	ca. 5000000 Zyklen
Kopf A: Polzahl	5	Torsionsgeschwindigkeit	max. 35 Zyklen/min
Kopf A: LED	Nein	Torsionsbeanspruchung in °	± 180 °/m
Kopf A: Sechskantschlüsselweite	SW17	Torsionszyklen	ca. 2000000 Zyklen
Kopf A: Anzugsdrehmoment	0,6 Nm	Zulässige Beschleunigung	max. 5 m/s ²
Kopf A: Rändelschraube Material	Zinkdruckguss, vernickelt	Zulässige Verfahrensgeschwindigkeit	max. 3,3 m/s
Kopf A: Griffkörper Farbe	Schwarz	Umgebungsbedingungen	
Kopf A: Dichtung Material	FKM	Umgebungstemperatur (in Bewegung)	- 20 ...+ 80 °C
Beschriftungstülle Seite A	Ja	Umgebungstemperatur (ruhender Zustand)	- 25 ...+ 80 °C
Seite B		Leitung: Umgebungstemperatur (ruhender Zustand)	- 50 ...+ 80 °C
Kopf B: Anschluss	Offenes Kabelende	Schleppkettenfähig	Ja
Beschriftungstülle Seite B	Ja	Kopf A: Chemische Beständigkeit	Keine
Leitungen		Kopf A: Flammwidrigkeit	V-2 (UL 94)
Leitungslänge	2500 cm	Kopf A: Säure- und laugenbeständig	Nein
Längentoleranz	$\pm 37,5$ cm	Kopf A: Verschmutzungsgrad	3
Abmantellänge	100 mm	Leitung: Chemische Beständigkeit	Gut (DIN EN 60811-404)
Schirmung	Nein	Leitung: Flammwidrigkeit	Konform UL 1581 VW-1, CSA FT1, IEC 60332-1, IEC 60332-2-2
Leiteraufbau	84 × 0,15 mm	Leitung: Ölbeständigkeit	Gut (DIN EN 60811-404)
AWG	16	Leitung: Silikonfrei	Ja
Mantel: Material	PUR	Kaufmännische Daten	
Mantel: Farbe	Schwarz	eclass	27060311
Leitungsdurchmesser	8,7 mm $\pm 5\%$		
Aderquerschnitt	1,5 mm ²		
Elektrische Daten			
Betriebsspannung	max. 63 V DC		
Nennspannung	1000 V AC		
Durchgangswiderstand	max. 30 mOhm		
Strombelastbarkeit je Kontakt	max. 12 A		

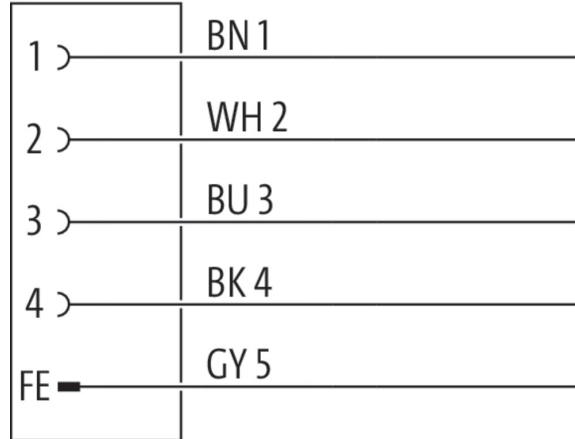
Angegebene Produkteigenschaften und technische Daten stellen keine Garantieerklärung dar. Technische Änderungen vorbehalten.

Seite A

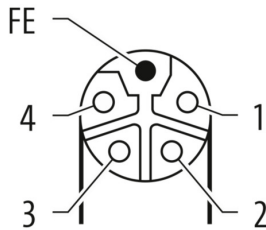
Technische Zeichnung



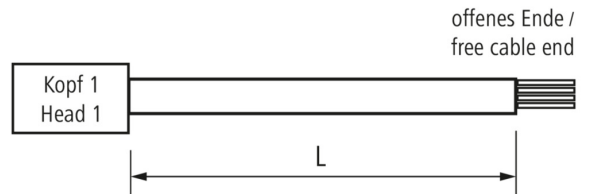
Anschlussbild



Kodierung



Masszeichnung



Seite B

Technische Zeichnung

