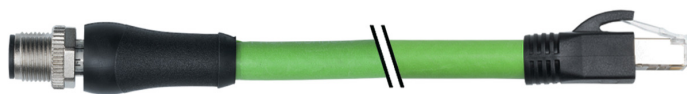


**Auf einen Blick**

- M12, Stecker, X-kodiert, 8-polig; PUR, 300 cm, geschirmt; RJ45, Stecker, 8-polig
- Geeignet für Schleppkette, Robotik  $\pm 180^\circ/\text{m}$ ., CAT6A, 10 GBit/s
- Kopf A: IP66K, IP67; Kopf B: IP20
- Kabel: Gute Resistenz gegen Flammen und Öle
- Halogenfrei


**Technische Daten**
**Seite A**

Kopf A: Anschluss	M12
Kopf A: Winkel Kabelabgang	0°
Kopf A: Geschlecht	Männlich
Kopf A: Kodierung	X
Kopf A: Polzahl	8
Kopf A: LED	Nein
Kopf A: Sechskantschlüsselweite	SW13
Kopf A: Anzugsdrehmoment	0,6 Nm
Kopf A: Rändelschraube Material	Zinkdruckguss, vernickelt
Kopf A: Griffkörper Farbe	Schwarz
Beschriftungstülle Seite A	Ja

**Seite B**

Kopf B: Anschluss	RJ45
Kopf B: Winkel Kabelabgang	0°
Kopf B: Geschlecht	Männlich
Kopf B: Polzahl	8
Kopf B: LED	Nein
Kopf B: Griffkörper Farbe	Schwarz
Beschriftungstülle Seite B	Ja

**Leitungen**

Leitungslänge	300 cm
Längentoleranz	+ 10 cm
Schirmung	Ja
Leiteraufbau	7 × 0,203 mm
AWG	24
Mantel: Material	PUR
Mantel: Farbe	Grün
Leitungsdurchmesser	8,9 mm $\pm$ 5%
Aderquerschnitt	0,227 mm <sup>2</sup>

**Kabel**

Leitung: Umgebungstemperatur (in Bewegung)	- 30 ...+ 70 °C
Leitung: Umgebungstemperatur (ruhender Zustand)	- 40 ...+ 80 °C
Schirmung	Ja

**Kabel**

Schirmung: Abdeckung	ca. 85 %
Wellenwiderstand	100 Ohm $\pm$ 15%
Signallaufzeit	5,2 ns/m
Übertragungsrate	10 GBit/s
Biegeradius (statisch)	71,2 mm
Adernzahl	8
Adernzahl mit Querschnitt	8x0,227
Längentoleranz	+ 10 cm
Leitungslänge	300 cm
Zulässige Beschleunigung	max. 4 m/s <sup>2</sup>
AWG	24
Biegeradius (ortsfeste Verlegung)	min. 8 × Außendurchmesser
Biegeradius (flexibler Einsatz)	min. 15 × Außendurchmesser
Leitungsgewicht	ca. 116,6 g/m
Farbe: Ader 1	OGWH
Farbe: Ader 2	OG
Farbe: Ader 3	GNWH
Farbe: Ader 4	GN
Farbe: Ader 5	BNWH
Farbe: Ader 6	BN
Farbe: Ader 7	BUWH
Farbe: Ader 8	BU
Leiteraufbau	7 × 0,203 mm
Leitungsdurchmesser	8,9 mm $\pm$ 5%
Isolationswiderstand	min. 5 MOhm x m
Kabelleiter: Material	Kupfer, blank
Mantel: Material	PUR
Aderisolierung: Material	PE
Schirmung: Material	Kupfer, verzinkt; PET aluminiumbeschichtet
Biegezyklen	ca. 2000000 Zyklen
Nennspannung	300 V
Torsionszyklen	ca. 1000000 Zyklen
Paarverseilung	Ja
Einzeldraht Durchmesser	0,203 mm
Leitung: Prüfspannung	2 kV AC Leiter-Leiter ; 2 kV AC Leiter-Schirm

**Technische Daten**
**Kabel**

Torsionsbeanspruchung in °	± 180 °/m
Gesamtverseilung	4 x 2 Adern zum Paar verseilt, Paare um zentrales Trennelement verseilt
Zulässige Verfahrge- schwindigkeit	max. 4 m/s
Zulässiger Verfahrweg (ho- rizontal)	max. 5 m
Aderquerschnitt	0,227 mm <sup>2</sup>
Adern Bearbeitung	Nein
Aderdurchmesser inkl. Iso- lierung	1,05 mm ± 5%
Mantel: Farbe	Grün
Protokolle	CAT6A

**Elektrische Daten**

Betriebsspannung	max. 60 V DC
Nennspannung	300 V
Durchgangswiderstand	max. 30 mOhm
Strombelastbarkeit je Kon- takt	max. 0,5 A

**Mechanische Daten**

Kopf A: Schutzklasse	IP66K, IP67
Kopf B: Schutzklasse	IP20
Biegeradius (flexibler Ein- satz)	min. 15 × Außendurchmesser
Biegeradius (ortsfeste Ver- legung)	min. 8 × Außendurchmesser
Biegezyklen	ca. 2000000 Zyklen
Torsionsbeanspruchung in °	± 180 °/m
Torsionszyklen	ca. 1000000 Zyklen
Zulässige Beschleunigung	max. 4 m/s <sup>2</sup>

**Mechanische Daten**

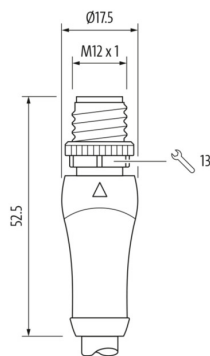
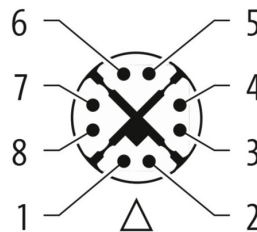
Zulässige Verfahrge- schwindigkeit	max. 4 m/s
---------------------------------------	------------

**Umgebungsbedingungen**

Umgebungstemperatur (in Bewegung)	- 25 ...+ 70 °C
Umgebungstemperatur (ru- hender Zustand)	- 25 ...+ 80 °C
Leitung: Umgebungstem- peratur (ruhender Zustand)	- 40 ...+ 80 °C
Schleppkettenfähig	Ja
Kopf A: Chemische Bestän- digkeit	Keine
Kopf A: Flammwidrigkeit	HB (UL 94)
Kopf A: Öl-Beständigkeit	ASTM 1 Öl, Mineralöle, beschränkt ge- gen Hydrauliköle
Kopf A: Säure- und laugen- beständig	Nein
Kopf A: Verschmutzungs- grad	3
Kopf B: Chemische Bestän- digkeit	Keine
Kopf B: Flammwidrigkeit	HB (UL 94)
Kopf B: Verschmutzungs- grad	3
Leitung: Flammwidrigkeit	Konform UL 1581 §1090, §1100 (FT2), IEC 60332-1-2 Std.
Leitung: Ölbeständigkeit	Konform IEC 60811-2-1, ASTM IRM 901 Std.
Leitung: Silikonfrei	Ja

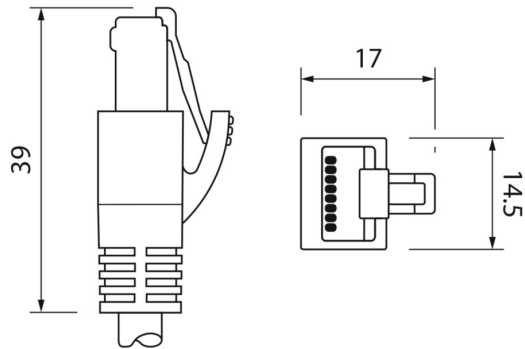
**Kaufmännische Daten**

eclass	27061801
--------	----------

**Seite A**
**Technische Zeichnung**

**Seite A**
**Kodierung**


**Seite B**

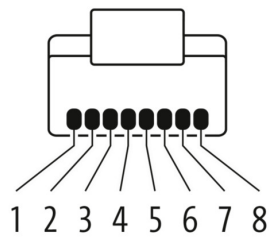
**Technische Zeichnung**



**Masszeichnung**



**Kodierung**



**Anschlussbild**

