

Auf einen Blick

- M8, Buchse, A-kodiert, 3-polig; PUR, 1000 cm, freies Kabelende
- Geeignet für Schleppkette, Robotik $\pm 180^\circ/\text{m}$
- Kopf A: IP65, IP66K, IP67
- Kabel: Gute Resistenz gegen Chemikalien, Flammen und Öle


Technische Daten

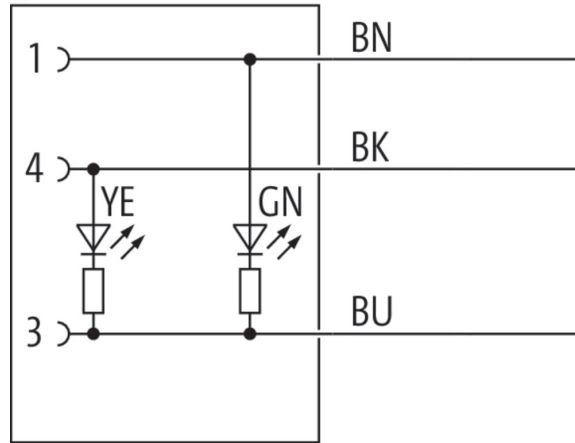
Seite A		Mechanische Daten	
Kopf A: Anschluss	M8	Kopf A: Schutzklasse	IP65, IP66K, IP67
Kopf A: Winkel Kabelabgang	0°	Biegeradius (flexibler Einsatz)	min. 10 × Außendurchmesser
Kopf A: Geschlecht	Weiblich	Biegeradius (ortsfeste Verlegung)	min. 5 × Außendurchmesser
Kopf A: Kodierung	A	Biegezyklen	ca. 10000000 Zyklen
Kopf A: Polzahl	3	Torsionsgeschwindigkeit	max. 35 Zyklen/min
Kopf A: LED	Ja	Torsionsbeanspruchung in °	$\pm 180^\circ/\text{m}$
Kopf A: LED Schaltung	PNP	Torsionszyklen	ca. 2000000 Zyklen
Kopf A: Sechskantschlüsselweite	SW9	Zulässige Beschleunigung	max. 10 m/s ²
Kopf A: Anzugsdrehmoment	0,4 Nm	Zulässige Verfahrgeschwindigkeit	max. 3 m/s
Kopf A: Rändelschraube Material	Zinkdruckguss, vernickelt	Umgebungsbedingungen	
Kopf A: Griffkörper Farbe	Transparent	Umgebungstemperatur (in Bewegung)	- 25 ...+ 80 °C
Beschriftungstülle Seite A	Ja	Umgebungstemperatur (ruhender Zustand)	- 25 ...+ 80 °C
Seite B		Leitung: Umgebungstemperatur (ruhender Zustand)	- 40 ...+ 80 °C
Kopf B: Anschluss	Offenes Kabelende	Schleppkettenfähig	Ja
Beschriftungstülle Seite B	Ja	Kopf A: Chemische Beständigkeit	Keine
Leitungen		Kopf A: Flammwidrigkeit	HB (UL 94)
Leitungslänge	1000 cm	Kopf A: Öl-Beständigkeit	ASTM 1 Öl, Mineralöle, beschränkt gegen Hydrauliköle
Längentoleranz	± 15 cm	Kopf A: Säure- und laugenbeständig	Nein
Abmantellänge	20 mm	Kopf A: Verschmutzungsgrad	3
Schirmung	Nein	Leitung: Chemische Beständigkeit	Gut (DIN EN 60811-404)
Leiteraufbau	32 × 0,1 mm	Leitung: Flammwidrigkeit	Konform UL 1581 §1090 (H); CSA FT2; IEC 60332-2-2
AWG	24	Leitung: Ölbeständigkeit	Gut (DIN EN 60811-404)
Mantel: Material	PUR	Leitung: Silikonfrei	Ja
Mantel: Farbe	Schwarz	Elektrische Daten	
Leitungsdurchmesser	4,1 mm $\pm 5\%$	Betriebsspannung	24 V DC $\pm 25\%$
Aderquerschnitt	0,25 mm ²	Nennspannung	300 V
Elektrische Daten		Durchgangswiderstand	max. 30 mOhm
Betriebsspannung	24 V DC $\pm 25\%$	Strombelastbarkeit je Kontakt	max. 4 A
Nennspannung	300 V		
Durchgangswiderstand	max. 30 mOhm		
Strombelastbarkeit je Kontakt	max. 4 A		

Seite A

Technische Zeichnung



Anschlussbild



Kodierung



Masszeichnung



Seite B

Technische Zeichnung

