

**Auf einen Blick**

- M8, Stecker, A-kodiert, 3-polig; PUR, 2000 cm; M8, Buchse, A-kodiert, 3-polig
- Geeignet für Schleppkette, Robotik  $\pm 180^\circ/\text{m}$
- Kopf A: IP65, IP66K, IP67; Kopf B: IP65, IP66K, IP67
- Kabel: Gute Resistenz gegen Chemikalien, Flammen und Öle


**Technische Daten**
**Seite A**

|                                 |                     |
|---------------------------------|---------------------|
| Kopf A: Anschluss               | M8                  |
| Kopf A: Winkel Kabelabgang      | 0°                  |
| Kopf A: Geschlecht              | Männlich            |
| Kopf A: Kodierung               | A                   |
| Kopf A: Polzahl                 | 3                   |
| Kopf A: LED                     | Nein                |
| Kopf A: Sechskantschlüsselweite | SW9                 |
| Kopf A: Anzugsdrehmoment        | 0,4 Nm              |
| Kopf A: Rändelschraube Material | Messing, vernickelt |
| Kopf A: Griffkörper Farbe       | Schwarz             |
| Beschriftungstülle Seite A      | Ja                  |

**Seite B**

|                                 |                           |
|---------------------------------|---------------------------|
| Kopf B: Anschluss               | M8                        |
| Kopf B: Winkel Kabelabgang      | 90°                       |
| Kopf B: Geschlecht              | Weiblich                  |
| Kopf B: Kodierung               | A                         |
| Kopf B: Polzahl                 | 3                         |
| Kopf B: LED                     | Nein                      |
| Kopf B: Sechskantschlüsselweite | SW9                       |
| Kopf B: Anzugsdrehmoment        | 0,4 Nm                    |
| Kopf B: Rändelschraube Material | Zinkdruckguss, vernickelt |
| Kopf B: Griffkörper Farbe       | Schwarz                   |
| Beschriftungstülle Seite B      | Ja                        |

**Leitungen**

|                     |                      |
|---------------------|----------------------|
| Leitungslänge       | 2000 cm              |
| Längentoleranz      | $\pm 30$ cm          |
| Schirmung           | Nein                 |
| Leiteraufbau        | 32 $\times$ 0,1 mm   |
| AWG                 | 24                   |
| Mantel: Material    | PUR                  |
| Mantel: Farbe       | Schwarz              |
| Leitungsdurchmesser | 4,1 mm $\pm$ 5%      |
| Aderquerschnitt     | 0,25 mm <sup>2</sup> |

**Elektrische Daten**

|                               |                        |
|-------------------------------|------------------------|
| Betriebsspannung              | max. 50 V AC / 60 V DC |
| Betriebsspannung (UL)         | 30 V AC/DC             |
| Nennspannung                  | 300 V                  |
| Durchgangswiderstand          | max. 30 mOhm           |
| Strombelastbarkeit je Kontakt | max. 4 A               |

**Mechanische Daten**

|                                    |                                   |
|------------------------------------|-----------------------------------|
| Kopf A: Schutzklasse               | IP65, IP66K, IP67                 |
| Kopf B: Schutzklasse               | IP65, IP66K, IP67                 |
| Biegeradius (flexibler Einsatz)    | min. 10 $\times$ Außendurchmesser |
| Biegeradius (ortsfeste Verlegung)  | min. 5 $\times$ Außendurchmesser  |
| Biegezyklen                        | ca. 10000000 Zyklen               |
| Torsionsgeschwindigkeit            | max. 35 Zyklen/min                |
| Torsionsbeanspruchung in °         | $\pm 180^\circ/\text{m}$          |
| Torsionszyklen                     | ca. 2000000 Zyklen                |
| Zulässige Beschleunigung           | max. 10 m/s <sup>2</sup>          |
| Zulässige Verfahrengeschwindigkeit | max. 3 m/s                        |

**Umgebungsbedingungen**

|   |  |
|---|--|
| Umgebungstemperatur (in Bewegung)               | - 25 ...+ 80 °C                                      |
| Umgebungstemperatur (ruhender Zustand)          | - 25 ...+ 80 °C                                      |
| Leitung: Umgebungstemperatur (ruhender Zustand) | - 40 ...+ 80 °C                                      |
| Schleppkettenfähig                              | Ja   |
| Kopf A: Chemische Beständigkeit                 | Keine  |
| Kopf A: Flammwidrigkeit                         | HB (UL 94)   |
| Kopf A: Öl-Beständigkeit                        | ASTM 1 Öl, Mineralöle, beschränkt gegen Hydrauliköle |
| Kopf A: Säure- und laugenbeständig              | Nein   |
| Kopf A: Verschmutzungsgrad                      | 3  |
| Kopf B: Chemische Beständigkeit                 | Keine  |
| Kopf B: Flammwidrigkeit                         | HB (UL 94)   |

**Technische Daten**

**Umgebungsbedingungen**

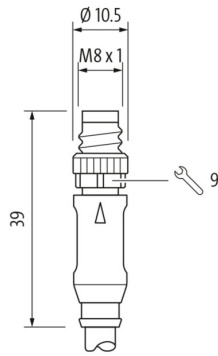
|                                    |  |
|------------------------------------|--|
| Kopf B: Öl-Beständigkeit           | ASTM 1 Öl, Mineralöle, beschränkt gegen Hydrauliköle |
| Kopf B: Säure- und laugenbeständig | Nein   |
| Kopf B: Verschmutzungsgrad         | 3  |
| Leitung: Chemische Beständigkeit   | Gut (DIN EN 60811-404)                               |

**Umgebungsbedingungen**

|                          |   |
|--------------------------|---|
| Leitung: Flammwidrigkeit | Konform UL 1581 §1090 (H); CSA FT2; IEC 60332-2-2 |
| Leitung: Ölbeständigkeit | Gut (DIN EN 60811-404)                            |
| Leitung: Silikonfrei     | Ja  |

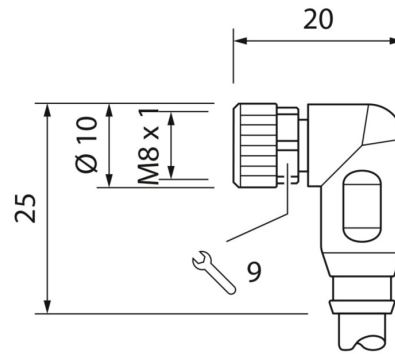
**Seite A**

**Technische Zeichnung**

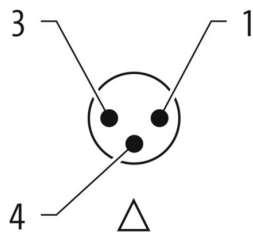


**Seite B**

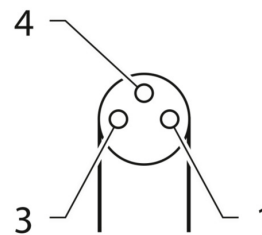
**Technische Zeichnung**



**Kodierung**



**Kodierung**



**Anschlussbild**



**Masszeichnung**

