

**Auf einen Blick**

- M8, Stecker, A-kodiert, 3-polig; PUR, 2000 cm; M8, Buchse, A-kodiert, 3-polig
- Geeignet für Schleppkette, Robotik ± 180 °/m
- Kopf A: IP65, IP66K, IP67; Kopf B: IP65, IP66K, IP67
- Kabel: Gute Resistenz gegen Chemikalien, Flammen und Öle



**Technische Daten**

**Seite A**

|                                 |                     |
|---------------------------------|---------------------|
| Kopf A: Anschluss               | M8                  |
| Kopf A: Winkel Kabelabgang      | 0°                  |
| Kopf A: Geschlecht              | Männlich            |
| Kopf A: Kodierung               | A                   |
| Kopf A: Polzahl                 | 3                   |
| Kopf A: LED                     | Nein                |
| Kopf A: Sechskantschlüsselweite | SW9                 |
| Kopf A: Anzugsdrehmoment        | 0,4 Nm              |
| Kopf A: Rändelschraube Material | Messing, vernickelt |
| Kopf A: Griffkörper Farbe       | Schwarz             |
| Beschriftungstülle Seite A      | Ja                  |

**Seite B**

|                                 |                           |
|---------------------------------|---------------------------|
| Kopf B: Anschluss               | M8                        |
| Kopf B: Winkel Kabelabgang      | 90°                       |
| Kopf B: Geschlecht              | Weiblich                  |
| Kopf B: Kodierung               | A                         |
| Kopf B: Polzahl                 | 3                         |
| Kopf B: LED                     | Ja                        |
| Kopf B: LED Schaltung           | PNP                       |
| Kopf B: Sechskantschlüsselweite | SW9                       |
| Kopf B: Anzugsdrehmoment        | 0,4 Nm                    |
| Kopf B: Rändelschraube Material | Zinkdruckguss, vernickelt |
| Kopf B: Griffkörper Farbe       | Transparent               |
| Kopf B: Dichtung Material       | FKM                       |
| Beschriftungstülle Seite B      | Ja                        |

**Leitungen**

|                  |             |
|------------------|-------------|
| Leitungslänge    | 2000 cm     |
| Längentoleranz   | ± 30 cm     |
| Schirmung        | Nein        |
| Leiteraufbau     | 32 × 0,1 mm |
| AWG              | 24          |
| Mantel: Material | PUR         |
| Mantel: Farbe    | Schwarz     |

**Leitungen**

|                     |                      |
|---------------------|----------------------|
| Leitungsdurchmesser | 4,1 mm ± 5%          |
| Aderquerschnitt     | 0,25 mm <sup>2</sup> |

**Elektrische Daten**

|                               |                |
|-------------------------------|----------------|
| Betriebsspannung              | 24 V DC ± 25 % |
| Betriebsspannung (UL)         | 30 V AC/DC     |
| Nennspannung                  | 300 V          |
| Durchgangswiderstand          | max. 30 mOhm   |
| Strombelastbarkeit je Kontakt | max. 4 A       |

**Mechanische Daten**

|                                   |                            |
|-----------------------------------|----------------------------|
| Kopf A: Schutzklasse              | IP65, IP66K, IP67          |
| Kopf B: Schutzklasse              | IP65, IP66K, IP67          |
| Biegeradius (flexibler Einsatz)   | min. 10 × Außendurchmesser |
| Biegeradius (ortsfeste Verlegung) | min. 5 × Außendurchmesser  |
| Biegezyklen                       | ca. 10000000 Zyklen        |
| Torsionsgeschwindigkeit           | max. 35 Zyklen/min         |
| Torsionsbeanspruchung in °        | ± 180 °/m                  |
| Torsionszyklen                    | ca. 2000000 Zyklen         |
| Zulässige Beschleunigung          | max. 10 m/s <sup>2</sup>   |
| Zulässige Verfahrgeschwindigkeit  | max. 3 m/s                 |

**Umgebungsbedingungen**

|                                                 |                                                      |
|-------------------------------------------------|------------------------------------------------------|
| Umgebungstemperatur (in Bewegung)               | - 25 ...+ 80 °C                                      |
| Umgebungstemperatur (ruhender Zustand)          | - 25 ...+ 80 °C                                      |
| Leitung: Umgebungstemperatur (ruhender Zustand) | - 40 ...+ 80 °C                                      |
| Schleppkettenfähig                              | Ja                                                   |
| Kopf A: Chemische Beständigkeit                 | Keine                                                |
| Kopf A: Flammwidrigkeit                         | HB (UL 94)                                           |
| Kopf A: Öl-Beständigkeit                        | ASTM 1 Öl, Mineralöle, beschränkt gegen Hydrauliköle |
| Kopf A: Säure- und laugenbeständig              | Nein                                                 |
| Kopf A: Verschmutzungsgrad                      | 3                                                    |

Angegebene Produkteigenschaften und technische Daten stellen keine Garantieerklärung dar. Technische Änderungen vorbehalten.

**Technische Daten**

**Umgebungsbedingungen**

|                                    |                                                      |
|------------------------------------|------------------------------------------------------|
| Kopf B: Chemische Beständigkeit    | Keine                                                |
| Kopf B: Flammwidrigkeit            | HB (UL 94)                                           |
| Kopf B: Öl-Beständigkeit           | ASTM 1 Öl, Mineralöle, beschränkt gegen Hydrauliköle |
| Kopf B: Säure- und laugenbeständig | Nein                                                 |
| Kopf B: Verschmutzungsgrad         | 3                                                    |

**Umgebungsbedingungen**

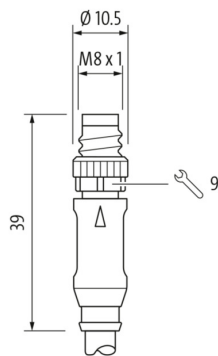
|                                  |                                                   |
|----------------------------------|---------------------------------------------------|
| Leitung: Chemische Beständigkeit | Gut (DIN EN 60811-404)                            |
| Leitung: Flammwidrigkeit         | Konform UL 1581 §1090 (H), CSA FT2, IEC 60332-2-2 |
| Leitung: Ölbeständigkeit         | Gut (DIN EN 60811-404)                            |
| Leitung: Silikonfrei             | Ja                                                |

**Kaufmännische Daten**

|        |          |
|--------|----------|
| eclass | 27060311 |
|--------|----------|

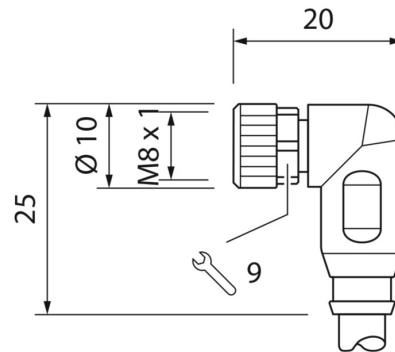
**Seite A**

**Technische Zeichnung**

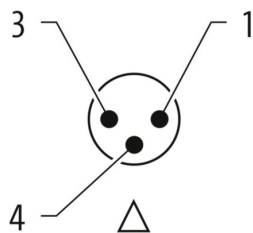


**Seite B**

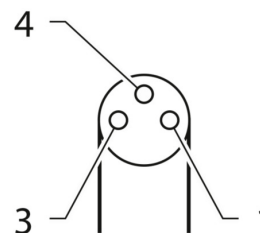
**Technische Zeichnung**



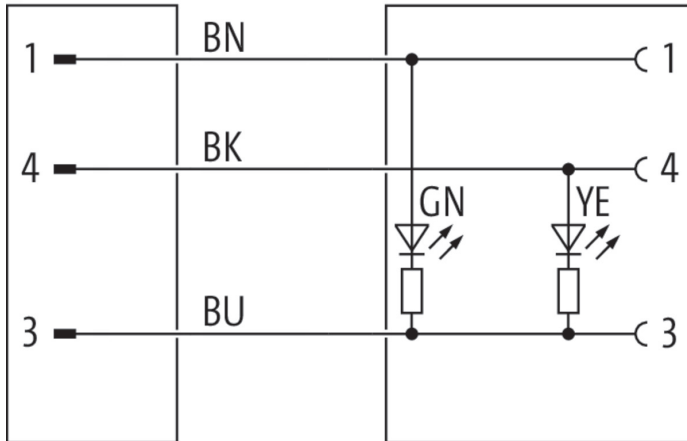
**Kodierung**



**Kodierung**



**Anschlussbild**



**Masszeichnung**

