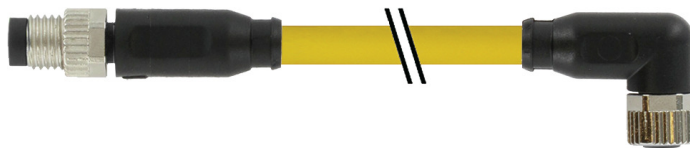


**Auf einen Blick**

- M8, Stecker, A-kodiert, 3-polig; PUR, 60 cm; M8, Buchse, A-kodiert, 3-polig
- Geeignet für Schleppkette, Robotik ± 360 °/m
- Kopf A: IP65, IP66K, IP67; Kopf B: IP65, IP66K, IP67
- Kabel: Gute Resistenz gegen Chemikalien, Flammen und Öle
- Halogenfrei



**Technische Daten**

| Seite A                         |  |
|---------------------------------|--|
| Kopf A: Anschluss               | M8   |
| Kopf A: Winkel Kabelabgang      | 0°   |
| Kopf A: Geschlecht              | Männlich   |
| Kopf A: Kodierung               | A  |
| Kopf A: Polzahl                 | 3  |
| Kopf A: LED                     | Nein   |
| Kopf A: Sechskantschlüsselweite | SW9  |
| Kopf A: Anzugsdrehmoment        | 0,4 Nm   |
| Kopf A: Rändelschraube Material | Messing, vernickelt, Oberfläche Safe-Cover silbergrau matt       |
| Kopf A: Griffkörper Farbe       | Schwarz  |
| Beschriftungstülle Seite A      | Ja   |
| Seite B                         |  |
| Kopf B: Anschluss               | M8   |
| Kopf B: Winkel Kabelabgang      | 90°  |
| Kopf B: Geschlecht              | Weiblich   |
| Kopf B: Kodierung               | A  |
| Kopf B: Polzahl                 | 3  |
| Kopf B: LED                     | Nein   |
| Kopf B: Sechskantschlüsselweite | SW9  |
| Kopf B: Anzugsdrehmoment        | 0,4 Nm   |
| Kopf B: Rändelschraube Material | Zinkdruckguss, vernickelt, Oberfläche Safe-Cover silbergrau matt |
| Kopf B: Griffkörper Farbe       | Schwarz  |
| Kopf B: Dichtung Material       | FKM  |
| Beschriftungstülle Seite B      | Ja   |
| Leitungen                       |  |
| Leitungslänge                   | 60 cm  |
| Längentoleranz                  | + 5 cm   |
| Schirmung                       | Nein   |
| Leiterraufbau                   | 42 × 0,1 mm  |
| AWG                             | 22   |
| Mantel: Material                | PUR  |
| Mantel: Farbe                   | Gelb   |

| Leitungen                                       |  |
|---|--|
| Leitungsdurchmesser                             | 4,3 mm ± 5%  |
| Aderquerschnitt                                 | 0,34 mm <sup>2</sup>                                 |
| Elektrische Daten                               |  |
| Betriebsspannung                                | max. 50 V AC / 60 V DC                               |
| Betriebsspannung (UL)                           | 30 V AC/DC   |
| Nennspannung                                    | 300 V  |
| Durchgangswiderstand                            | max. 30 mOhm   |
| Strombelastbarkeit je Kontakt                   | max. 4 A   |
| Mechanische Daten                               |  |
| Kopf A: Schutzklasse                            | IP65, IP66K, IP67                                    |
| Kopf B: Schutzklasse                            | IP65, IP66K, IP67                                    |
| Biegeradius (flexibler Einsatz)                 | min. 10 × Außendurchmesser                           |
| Biegeradius (ortsfeste Verlegung)               | min. 5 × Außendurchmesser                            |
| Biegezyklen                                     | ca. 10000000 Zyklen                                  |
| Torsionsgeschwindigkeit                         | max. 35 Zyklen/min                                   |
| Torsionsbeanspruchung in °                      | ± 360 °/m  |
| Torsionszyklen                                  | ca. 1000000 Zyklen                                   |
| Zulässige Beschleunigung                        | max. 5 m/s <sup>2</sup>                              |
| Zulässige Verfahrgeschwindigkeit                | max. 3,3 m/s   |
| Umgebungsbedingungen                            |  |
| Umgebungstemperatur (in Bewegung)               | - 25 ...+ 80 °C                                      |
| Umgebungstemperatur (ruhender Zustand)          | - 25 ...+ 80 °C                                      |
| Leitung: Umgebungstemperatur (ruhender Zustand) | - 40 ...+ 80 °C                                      |
| Schleppkettenfähig                              | Ja   |
| Kopf A: Chemische Beständigkeit                 | Keine  |
| Kopf A: Flammwidrigkeit                         | HB (UL 94)   |
| Kopf A: Öl-Beständigkeit                        | ASTM 1 Öl, Mineralöle, beschränkt gegen Hydrauliköle |
| Kopf A: Säure- und laugenbeständig              | Nein   |
| Kopf A: Verschmutzungsgrad                      | 3  |

Angegebene Produkteigenschaften und technische Daten stellen keine Garantieerklärung dar. Technische Änderungen vorbehalten.

**Technische Daten**

**Umgebungsbedingungen**

|                                    |  |
|------------------------------------|--|
| Kopf B: Flammwidrigkeit            | HB (UL 94)   |
| Kopf B: Öl-Beständigkeit           | ASTM 1 Öl, Mineralöle, beschränkt gegen Hydrauliköle |
| Kopf B: Säure- und laugenbeständig | Nein   |
| Kopf B: Verschmutzungsgrad         | 3  |
| Leitung: Chemische Beständigkeit   | Gut (DIN EN 60811-404)                               |

**Umgebungsbedingungen**

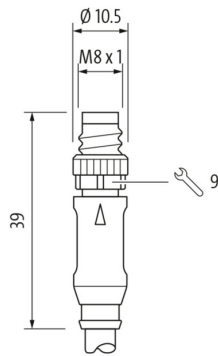
|                          |   |
|--------------------------|---|
| Leitung: Flammwidrigkeit | Konform UL 1581 §1090 (H), CSA FT2, IEC 60332-2-2 |
| Leitung: Ölbeständigkeit | Gut (DIN EN 60811-404)                            |
| Leitung: Silikonfrei     | Ja  |

**Kaufmännische Daten**

|        |          |
|--------|----------|
| eclass | 27060311 |
|--------|----------|

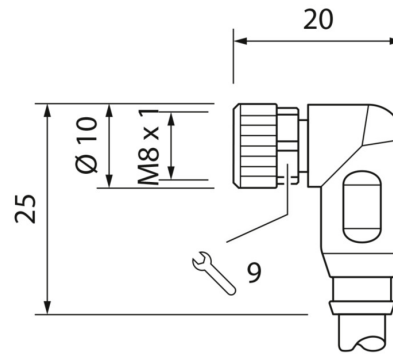
**Seite A**

**Technische Zeichnung**

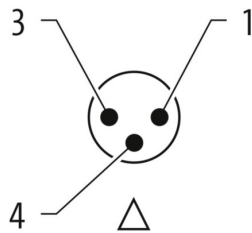


**Seite B**

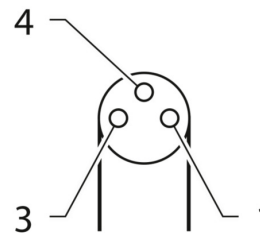
**Technische Zeichnung**



**Kodierung**



**Kodierung**



Anschlussbild

