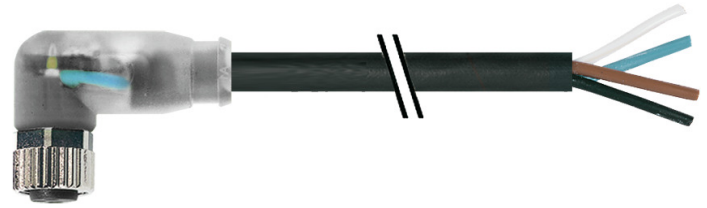


Auf einen Blick

- M8, Buchse, A-kodiert, 4-polig; PUR, 500 cm, freies Kabelende
- Geeignet für Schleppkette, Robotik $\pm 180^\circ/\text{m}$
- Kopf A: IP65, IP66K, IP67
- Kabel: Gute Resistenz gegen Chemikalien, Flammen und Öle



Technische Daten

| Seite A | | Kabel | |
|---|---------------------------|---------------------------------------|----------------------------|
| Kopf A: Anschluss | M8 | Adernzahl mit Querschnitt | 4x0,25 |
| Kopf A: Winkel Kabelabgang | 90° | Längentoleranz | $\pm 7,5$ cm |
| Kopf A: Geschlecht | Weiblich | Leitungslänge | 500 cm |
| Kopf A: Kodierung | A | Zulässige Beschleunigung | max. 10 m/s ² |
| Kopf A: Polzahl | 4 | AWG | 24 |
| Kopf A: LED | Ja | Biegeradius (ortsfeste Verlegung) | min. 5 × Außendurchmesser |
| Kopf A: LED Schaltung | PNP | Torsionsgeschwindigkeit | max. 35 Zyklen/min |
| Kopf A: Sechskantschlüsselweite | SW9 | Biegeradius (flexibler Einsatz) | min. 10 × Außendurchmesser |
| Kopf A: Anzugsdrehmoment | 0,4 Nm | Leitungstyp | 3 |
| Kopf A: Rändelschraube Material | Zinkdruckguss, vernickelt | Leitungsgewicht | ca. 33 g/m |
| Kopf A: Griffkörper Farbe | Transparent | Farbe: Ader 1 | BN |
| Kopf A: Dichtung Material | FKM | Farbe: Ader 2 | BK |
| Beschriftungstülle Seite A | Ja | Farbe: Ader 3 | BU |
| Seite B | | Farbe: Ader 4 | WH |
| Kopf B: Anschluss | Offenes Kabelende | Leiteraufbau | 32 × 0,1 mm |
| Beschriftungstülle Seite B | Ja | Leitungsdurchmesser | 4,5 mm $\pm 5\%$ |
| Leitungen | | Kabelleiter: Material | Kupfer, blank |
| Leitungslänge | 500 cm | Mantel: Material | PUR |
| Längentoleranz | $\pm 7,5$ cm | Aderisolierung: Material | PP |
| Abmantellänge | 20 mm | Biegezyklen | ca. 10000000 Zyklen |
| Schirmung | Nein | Nennspannung | 300 V |
| Leiteraufbau | 32 × 0,1 mm | Torsionszyklen | ca. 2000000 Zyklen |
| AWG | 24 | Paarverseilung | Nein |
| Mantel: Material | PUR | Einzeldraht Durchmesser | 0,1 mm |
| Mantel: Farbe | Schwarz | Leitung: Prüfspannung | 2,5 kV |
| Leitungsdurchmesser | 4,5 mm $\pm 5\%$ | Torsionsbeanspruchung in ° | $\pm 180^\circ/\text{m}$ |
| Aderquerschnitt | 0,25 mm ² | Gesamtverseilung | 4 Adern verseilt |
| Kabel | | Zulässige Verfahrgeschwindigkeit | max. 3 m/s |
| Mantel: Shorehärte | 90 ± 5 A | Zulässiger Verfahrensweg (horizontal) | max. 10 m |
| Leitung: Umgebungstemperatur (in Bewegung) | - 25 ... + 80 °C | Aderquerschnitt | 0,25 mm ² |
| Leitung: Umgebungstemperatur (ruhender Zustand) | - 40 ... + 80 °C | Adern Bearbeitung | Nein |
| Betriebsspannung (UL) | 30 V AC/DC | Aderdurchmesser inkl. Isolierung | 1,25 mm $\pm 5\%$ |
| Schirmung | Nein | Mantel: Farbe | Schwarz |
| Biegeradius (statisch) | 22,5 mm | Elektrische Daten | |
| Adernzahl | 4 | Betriebsspannung | 24 V DC $\pm 25\%$ |

Angegebene Produkteigenschaften und technische Daten stellen keine Garantieerklärung dar. Technische Änderungen vorbehalten.

Technische Daten
Elektrische Daten

| | |
|-------------------------------|--------------|
| Betriebsspannung (UL) | 30 V AC/DC |
| Nennspannung | 300 V |
| Durchgangswiderstand | max. 30 mOhm |
| Strombelastbarkeit je Kontakt | max. 4 A |

Mechanische Daten

| | |
|-----------------------------------|----------------------------|
| Kopf A: Schutzklasse | IP65, IP66K, IP67 |
| Biegeradius (flexibler Einsatz) | min. 10 × Außendurchmesser |
| Biegeradius (ortsfeste Verlegung) | min. 5 × Außendurchmesser |
| Biegezyklen | ca. 10000000 Zyklen |
| Torsionsgeschwindigkeit | max. 35 Zyklen/min |
| Torsionsbeanspruchung in ° | ± 180 °/m |
| Torsionszyklen | ca. 2000000 Zyklen |
| Zulässige Beschleunigung | max. 10 m/s ² |
| Zulässige Verfahrgeschwindigkeit | max. 3 m/s |

Umgebungsbedingungen

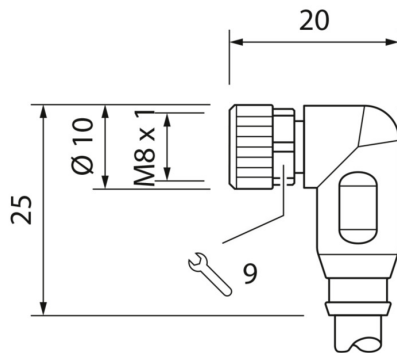
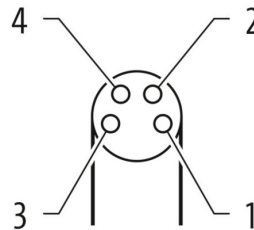
| | |
|-----------------------------------|-----------------|
| Umgebungstemperatur (in Bewegung) | - 25 ...+ 80 °C |
|-----------------------------------|-----------------|

Umgebungsbedingungen

| | |
|---|--|
| Umgebungstemperatur (ruhender Zustand) | - 25 ...+ 80 °C |
| Leitung: Umgebungstemperatur (ruhender Zustand) | - 40 ...+ 80 °C |
| Schleppkettenfähig | Ja |
| Kopf A: Chemische Beständigkeit | Keine |
| Kopf A: Flammwidrigkeit | HB (UL 94) |
| Kopf A: Öl-Beständigkeit | ASTM 1 Öl, Mineralöle, beschränkt gegen Hydrauliköle |
| Kopf A: Säure- und laugenbeständig | Nein |
| Kopf A: Verschmutzungsgrad | 3 |
| Leitung: Chemische Beständigkeit | Gut (DIN EN 60811-404) |
| Leitung: Flammwidrigkeit | Konform UL 1581 §1090 (H), CSA FT2, IEC 60332-2-2 |
| Leitung: Ölbeständigkeit | Gut (DIN EN 60811-404) |
| Leitung: Silikonfrei | Ja |

Kaufmännische Daten

| | |
|--------|----------|
| eclass | 27060311 |
|--------|----------|

Seite A
Technische Zeichnung

Seite A
Kodierung


Seite B

Technische Zeichnung



Anschlussbild

