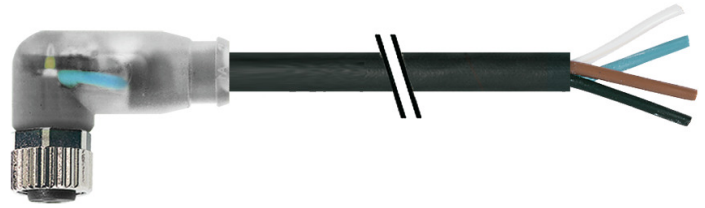


**Auf einen Blick**

- M8, Buchse, A-kodiert, 4-polig; PUR, 1500 cm, freies Kabelende
- Geeignet für Schleppkette, Robotik  $\pm 180$  °/m
- Kopf A: IP65, IP66K, IP67
- Kabel: Gute Resistenz gegen Chemikalien, Flammen und Öle


**Technische Daten**

Seite A		Kabel	
Kopf A: Anschluss	M8	Adernzahl mit Querschnitt	4x0,25
Kopf A: Winkel Kabelabgang	90°	Längentoleranz	$\pm 22,5$ cm
Kopf A: Geschlecht	Weiblich	Leitungslänge	1500 cm
Kopf A: Kodierung	A	Zulässige Beschleunigung	max. 10 m/s <sup>2</sup>
Kopf A: Polzahl	4	AWG	24
Kopf A: LED	Ja	Biegeradius (ortsfeste Verlegung)	min. 5 × Außendurchmesser
Kopf A: LED Schaltung	PNP	Torsionsgeschwindigkeit	max. 35 Zyklen/min
Kopf A: Sechskantschlüsselweite	SW9	Biegeradius (flexibler Einsatz)	min. 10 × Außendurchmesser
Kopf A: Anzugsdrehmoment	0,4 Nm	Leitungstyp	3
Kopf A: Rändelschraube Material	Zinkdruckguss, vernickelt	Leitungsgewicht	ca. 33 g/m
Kopf A: Griffkörper Farbe	Transparent	Farbe: Ader 1	BN
Kopf A: Dichtung Material	FKM	Farbe: Ader 2	BK
Beschriftungstülle Seite A	Ja	Farbe: Ader 3	BU
<b>Seite B</b>		Farbe: Ader 4	WH
Kopf B: Anschluss	Offenes Kabelende	Leiteraufbau	32 × 0,1 mm
Beschriftungstülle Seite B	Ja	Leitungsdurchmesser	4,5 mm $\pm 5\%$
<b>Leitungen</b>		Kabelleiter: Material	Kupfer, blank
Leitungslänge	1500 cm	Mantel: Material	PUR
Längentoleranz	$\pm 22,5$ cm	Aderisolierung: Material	PP
Abmantellänge	20 mm	Biegezyklen	ca. 1000000 Zyklen
Schirmung	Nein	Nennspannung	300 V
Leiteraufbau	32 × 0,1 mm	Torsionszyklen	ca. 2000000 Zyklen
AWG	24	Paarverseilung	Nein
Mantel: Material	PUR	Einzeldraht Durchmesser	0,1 mm
Mantel: Farbe	Schwarz	Leitung: Prüfspannung	2,5 kV
Leitungsdurchmesser	4,5 mm $\pm 5\%$	Torsionsbeanspruchung in °	$\pm 180$ °/m
Aderquerschnitt	0,25 mm <sup>2</sup>	Gesamtverseilung	4 Adern verseilt
<b>Kabel</b>		Zulässige Verfahrgeschwindigkeit	max. 3 m/s
Mantel: Shorehärte	90 $\pm 5$ A	Zulässiger Verfahrensweg (horizontal)	max. 10 m
Leitung: Umgebungstemperatur (in Bewegung)	- 25 ... + 80 °C	Aderquerschnitt	0,25 mm <sup>2</sup>
Leitung: Umgebungstemperatur (ruhender Zustand)	- 40 ... + 80 °C	Adern Bearbeitung	Nein
Betriebsspannung (UL)	30 V AC/DC	Aderdurchmesser inkl. Isolierung	1,25 mm $\pm 5\%$
Schirmung	Nein	Mantel: Farbe	Schwarz
Biegeradius (statisch)	22,5 mm	<b>Elektrische Daten</b>	
Adernzahl	4	Betriebsspannung	24 V DC $\pm 25$ %

**Technische Daten**

**Elektrische Daten**

Betriebsspannung (UL)	30 V AC/DC
Nennspannung	300 V
Durchgangswiderstand	max. 30 mOhm
Strombelastbarkeit je Kontakt	max. 4 A

**Mechanische Daten**

Kopf A: Schutzklasse	IP65, IP66K, IP67
Biegeradius (flexibler Einsatz)	min. 10 × Außendurchmesser
Biegeradius (ortsfeste Verlegung)	min. 5 × Außendurchmesser
Biegezyklen	ca. 10000000 Zyklen
Torsionsgeschwindigkeit	max. 35 Zyklen/min
Torsionsbeanspruchung in °	± 180 °/m
Torsionszyklen	ca. 2000000 Zyklen
Zulässige Beschleunigung	max. 10 m/s <sup>2</sup>
Zulässige Verfahrgeschwindigkeit	max. 3 m/s

**Umgebungsbedingungen**

Umgebungstemperatur (in Bewegung)	- 25 ...+ 80 °C
-----------------------------------	-----------------

**Umgebungsbedingungen**

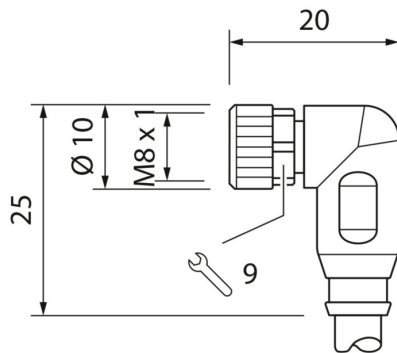
Umgebungstemperatur (ruhender Zustand)	- 25 ...+ 80 °C
Leitung: Umgebungstemperatur (ruhender Zustand)	- 40 ...+ 80 °C
Schleppkettenfähig	Ja
Kopf A: Chemische Beständigkeit	Keine
Kopf A: Flammwidrigkeit	HB (UL 94)
Kopf A: Öl-Beständigkeit	ASTM 1 Öl, Mineralöle, beschränkt gegen Hydrauliköle
Kopf A: Säure- und laugenbeständig	Nein
Kopf A: Verschmutzungsgrad	3
Leitung: Chemische Beständigkeit	Gut (DIN EN 60811-404)
Leitung: Flammwidrigkeit	Konform UL 1581 §1090 (H), CSA FT2, IEC 60332-2-2
Leitung: Ölbeständigkeit	Gut (DIN EN 60811-404)
Leitung: Silikonfrei	Ja

**Kaufmännische Daten**

eclass	27060311
--------	----------

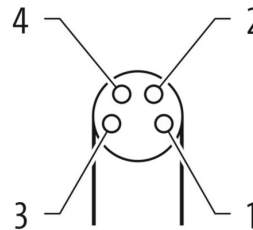
**Seite A**

**Technische Zeichnung**



**Seite A**

**Kodierung**

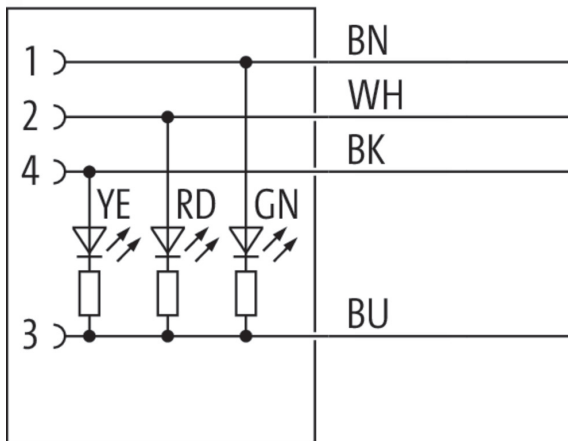


Seite B

Technische Zeichnung



Anschlussbild



Masszeichnung

