

Auf einen Blick

- 0,1 mm
- NPN Schliesser (NO)
- nein
- Kabelstecker M8, L=200 mm
- 50 °C
- IP 67



Abbildung ähnlich



Technische Daten

Allgemeine Daten

Spezialausführung	Füllstandssensor für verunreinigte Medien
Nennschaltabstand Sn	0,1 mm
Einbauart	Nicht bündig
GND-Elektrode	Nein
Temperaturdrift	± 20 %
Empfindlichkeitseinstellung	Nein
Schaltzustandsanzeige	LED gelb
Messweise	Medienberührend

Einsatzgebiete

Detektion nicht leitender Medien	Nein
Füllstandserkennung durch Behälter	Nein
Flüssigkeiten im Direktkontakt	Ja
Objektdetektion / Schüttgut	Nein

Elektrische Daten

Betriebsspannungsbereich +Vs	10 ... 30 VDC
------------------------------	---------------

Elektrische Daten

Stromaufnahme max. (ohne Last)	12 mA
Ausgangsschaltung	NPN Schliesser (NO)
Ausgangsstrom	< 200 mA
Spannungsabfall Vd	< 2,5 VDC
Schaltfrequenz	15 Hz
Kurzschlussfest	Ja
Verpolungsfest	Ja

Mechanische Daten

Bauform	Zylindrisch mit Gewinde
Gehäusematerial	POM
Material Mutter	POM
Material Dichtung	EPDM50
Baugröße	12 mm
Gehäuselänge	39,5 mm
Anschlussart	Kabelstecker M8, L=200 mm

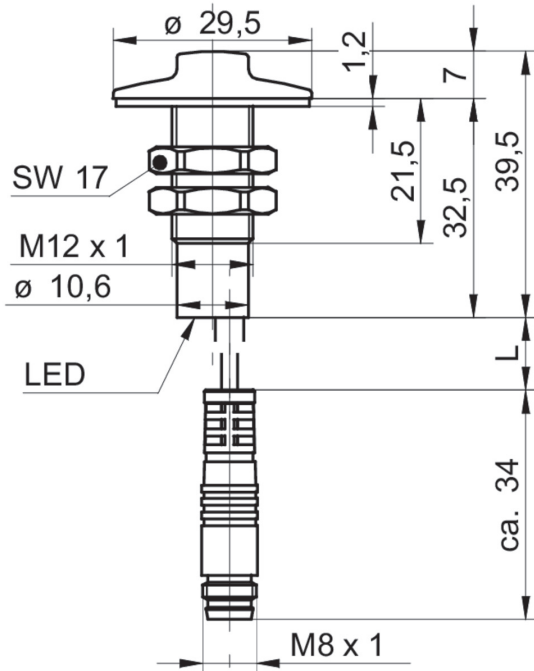
Umgebungsbedingungen

Arbeitstemperatur	0 ... +50 °C
Schutzart	IP 67

Bemerkungen

- Für den Einbau in geerdete Metallbehälter
- Einsatz in verschmutzten Medien wie zum Beispiel Schwarzwasser
- Schaltet im Kontakt mit gut leitenden Medien

Masszeichnung



Anschlussbild

