

产品一览

- 0,5 mm
- PNP 常开 (NO)
- 常开
- 2米电缆
- 70 °C
- IP 67



图片与实际产品类似



技术数据

基本参数

| | |
|-----------|--------|
| 额定感应距离 Sn | 0,5 mm |
| 安装方式 | 非齐平 |
| 接地电极 | 无 |
| 温漂 | ±20% |
| 灵敏度调节 | 无 |
| 输出指示灯 | 黄色LED |
| 测量类型 | 与介质接触 |

应用领域

| | |
|----------------|---|
| 检测非导电介质 | 无 |
| 透过容器壁检测物位 | 无 |
| 直接接触液体 | 是 |
| 目标物有无检测 / 散装货物 | 无 |

电气参数

| | |
|--------------|---------------|
| 电源电压范围 +Vs | 10 ... 30 VDC |
| 最大电流消耗 (无负载) | 12 mA |

备注

- 其他材质外壳可根据需求提供

电气参数

| | |
|-------|-----------|
| 输出电路 | PNP常开 |
| 输出电流 | < 200 mA |
| 压降 Vd | < 2,5 VDC |
| 开关频率 | 15 Hz |
| 短路保护 | 是 |
| 反极性保护 | 是 |

机械参数

| | |
|------|-----------|
| 类型 | 圆柱形 · 螺纹版 |
| 外壳材质 | PBT |
| 尺寸 | 12 mm |
| 外壳长度 | 39 mm |
| 连接方式 | 2米直接出线 |

环境条件

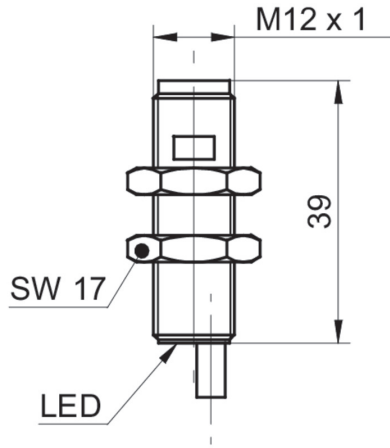
| | |
|------|--------------|
| 工作温度 | 0 ... +70 °C |
| 防护等级 | IP 67 |

CFAK 12P1103

Capacitive proximity sensors - in direct media contact

Article number: 10129050

尺寸图



接线图

