

Auf einen Blick

- 0,5 mm
- PNP Öffner (NC)
- nein
- Kabel, 2 m
- 70 °C
- IP 67



Abbildung ähnlich



Technische Daten

Allgemeine Daten

Nennschaltabstand Sn	0,5 mm
Einbauart	Nicht bündig
GND-Elektrode	Nein
Temperaturdrift	± 20 %
Empfindlichkeitseinstellung	Nein
Schaltzustandsanzeige	LED gelb
Messweise	Medienberührend

Einsatzgebiete

Detektion nicht leitender Medien	Nein
Füllstandserkennung durch Behälter	Nein
Flüssigkeiten im Direktkontakt	Ja
Objektdetektion / Schüttgut	Nein

Elektrische Daten

Betriebsspannungsbereich +Vs	10 ... 30 VDC
------------------------------	---------------

Elektrische Daten

Stromaufnahme max. (ohne Last)	12 mA
Ausgangsschaltung	PNP Öffner (NC)
Ausgangsstrom	< 200 mA
Spannungsabfall Vd	< 2,5 VDC
Schaltfrequenz	15 Hz
Kurzschlussfest	Ja
Verpolungsfest	Ja

Mechanische Daten

Bauform	Zylindrisch mit Gewinde
Gehäusematerial	PBT
Baugröße	12 mm
Gehäuselänge	39 mm
Anschlussart	Kabel, L=2 m

Umgebungsbedingungen

Arbeitstemperatur	0 ... +70 °C
Schutzart	IP 67

Bemerkungen

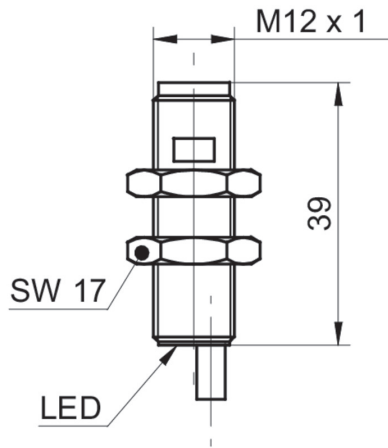
- Auf Anfrage in weiteren Gehäusematerialien lieferbar
- EMV: EN 60947-5-2:2007+A1:2012

CFAK 12P3103

Kapazitive Sensoren - in direct media contact

Artikelnummer: 10164795

Masszeichnung



Anschlussbild

