

产品一览

- 0,1 mm
- PNP 常闭 (NC)
- 常开
- 2米电缆
- 50 °C
- IP 67



图片与实际产品类似



技术数据

基本参数

特殊型号	废水液位传感器
额定感应距离 S_n	0,1 mm
安装方式	非齐平
接地电极	无
温漂	±20%
灵敏度调节	无
输出指示灯	黄色LED
测量类型	与介质接触

应用领域

检测非导电介质	无
透过容器壁检测物位	无
直接接触液体	是
目标物有无检测 / 散装货物	无

电气参数

电源电压范围 +Vs	10 ... 30 VDC
最大电流消耗 (无负载)	12 mA

电气参数

输出电路	PNP 常闭 (NC)
输出电流	< 200 mA
压降 V_d	< 2,5 VDC
开关频率	15 Hz
短路保护	是
反极性保护	是

机械参数

类型	圆柱形 · 螺纹版
外壳材质	POM
螺母材质	POM
垫圈材质	EPDM50
尺寸	12 mm
外壳长度	39,5 mm
连接方式	2米直接出线

环境条件

工作温度	0 ... +50 °C
防护等级	IP 67

备注

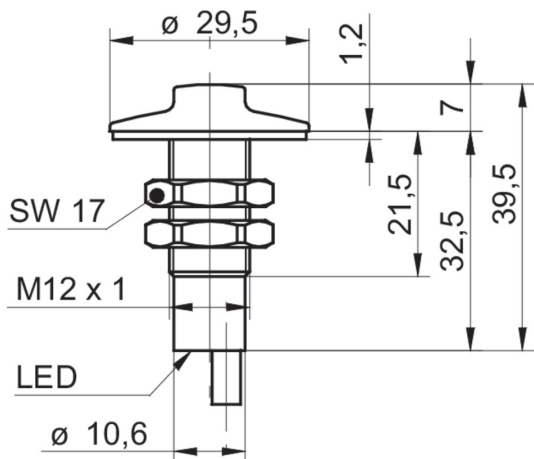
- 适合安装在接地的金属容器中
- 适用于黑水等受污染的的介质
- 开关与高导电介质接触

CFAK 12P3140/L

Capacitive proximity sensors

Article number: 11045945

尺寸图



接线图

