

Auf einen Blick

- 5 mm
- NPN Schliesser (NO)
- nein
- Kabel, 2 m
- -25 ... 75 °C
- IP 67/65 (aktive Fläche/Sensor)



Abbildung ähnlich



Technische Daten

Allgemeine Daten

Nennschaltabstand Sn	5 mm
Einbauart	Nicht bündig
GND-Elektrode	Nein
Temperaturdrift	± 15 % (0 ... +70 °C)
Empfindlichkeitseinstellung	Nein
Schaltzustandsanzeige	LED gelb
Messweise	Berührungslos

Einsatzgebiete

Detektion nicht leitender Medien	Ja
Füllstandserkennung durch Behälter	Ja
Flüssigkeiten im Direktkontakt	Ja
Objektdetektion / Schüttgut	Ja

Elektrische Daten

Betriebsspannungsbereich +Vs	10 ... 30 VDC
------------------------------	---------------

Elektrische Daten

Stromaufnahme max. (ohne Last)	20 mA
Ausgangsschaltung	NPN Schliesser (NO)
Ausgangsstrom	< 200 mA
Spannungsabfall Vd	< 1,5 VDC
Schaltfrequenz	50 Hz
Kurzschlussfest	Ja
Verpolungsfest	Ja

Mechanische Daten

Bauform	Zylindrisch mit Gewinde
Gehäusematerial	PBT
Baugröße	18 mm
Gehäuselänge	63,5 mm
Anschlussart	Kabel, L=2 m

Umgebungsbedingungen

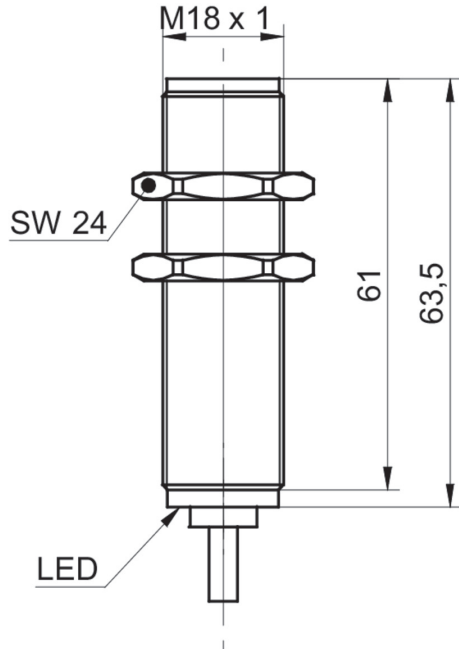
Arbeitstemperatur	-25 ... +75 °C
Schutzart	IP 67/65 (aktive Fläche/Sensor)

CFAK 18N1100

Kapazitive Sensoren - in direct media contact

Artikelnummer: 11001673

Masszeichnung



Anschlussbild

