

**Vue d'ensemble**

- 5 mm
- PNP à fermeture (NO)
- non
- Câble, 2 m
- -25 ... 75 °C
- IP 67/65 (face active/détecteur)



Image similaire



**Caractéristiques techniques**

**Données générales**

Portée nominale Sn	5 mm
Type de montage	Non noyé
Électrode GND	Non
Dérive en température	± 15 % (0 ... +70 °C)
Réglage sensibilité	Non
Indication de l'état de sortie	LED jaune
Type de mesure	Sans contact

**Domaine d'utilisation**

Détection de médias non conducteurs	Oui
Détection de niveau de remplissage à travers la paroi du conteneur	Oui
Liquides en contact direct	Oui
Détection d'objets / Produits en vrac	Oui

**Données électriques**

Plage de tension +Vs	10 ... 30 VDC
Consommation max. (sans charge)	20 mA

**Données électriques**

Circuit de sortie	PNP à fermeture (NO)
Courant de sortie	< 200 mA
Tension résiduelle Vd	< 1,5 VDC
Fréquence de commutation	50 Hz
Protégé contre courts-circuits	Oui
Protégé contre inversion polarité	Oui

**Données mécaniques**

Forme du boîtier	Cylindrique avec filetage
Matériau du boîtier	PBT
Dimension	18 mm
Longueur du boîtier	63,5 mm
Version de raccordement	Câble, L=2 m

**Conditions ambiantes**

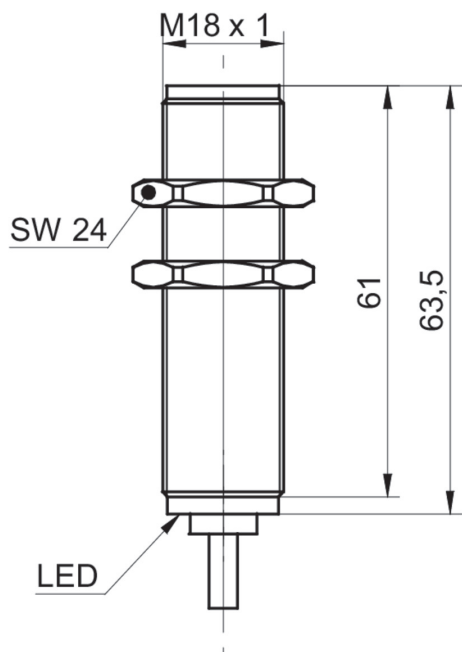
Température de fonctionnement	-25 ... +75 °C
Classe de protection	IP 67/65 (face active/détecteur)

# CFAK 18P1100

Détecteurs capacitifs - in direct media contact

Numéro d'article: 10165163

## Dessin d'encombrement



## Schéma de raccordement

