

Vue d'ensemble

- 5 mm
- PNP à fermeture (NO)
- non
- Câble, 2 m
- -25 ... 75 °C
- IP 67/65 (face active/détecteur)



Image similaire



Caractéristiques techniques

Données générales

Portée nominale Sn	5 mm
Type de montage	Non noyé
Électrode GND	Non
Dérive en température	± 15 % (0 ... +70 °C)
Réglage sensibilité	Non
Indication de l'état de sortie	LED jaune
Type de mesure	Sans contact

Domaine d'utilisation

Détection de médias non conducteurs	Oui
Détection de niveau de remplissage à travers la paroi du conteneur	Oui
Liquides en contact direct	Oui
Détection d'objets / Produits en vrac	Oui

Données électriques

Plage de tension +Vs	10 ... 30 VDC
Consommation max. (sans charge)	20 mA

Données électriques

Circuit de sortie	PNP à fermeture (NO)
Courant de sortie	< 200 mA
Tension résiduelle Vd	< 1,5 VDC
Fréquence de commutation	50 Hz
Protégé contre courts-circuits	Oui
Protégé contre inversion polarité	Oui

Données mécaniques

Forme du boîtier	Cylindrique avec filetage
Matériau du boîtier	PBT
Dimension	18 mm
Longueur du boîtier	63,5 mm
Version de raccordement	Câble, L=2 m

Conditions ambiantes

Température de fonctionnement	-25 ... +75 °C
Classe de protection	IP 67/65 (face active/détecteur)

propos

- EMC: EN 60947-5-2:2007+A1:2012

CFAK 18P1100

Détecteurs capacitifs - in direct media contact

Numéro d'article: 10165163

Dessin d'encombrement

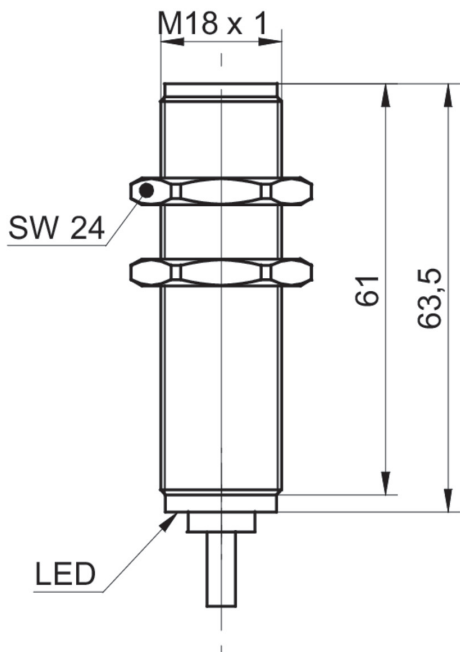


Schéma de raccordement

