

Auf einen Blick

- 8 mm
- PNP Schliesser (NO)
- nein
- Kabel, 2 m
- -25 ... 75 °C
- IP 67/65 (aktive Fläche/Sensor)



Abbildung ähnlich



Technische Daten

Allgemeine Daten

| | |
|-----------------------------|-----------------------|
| Nennschaltabstand Sn | 8 mm |
| Einbauart | Nicht bündig |
| GND-Elektrode | Nein |
| Temperaturdrift | ± 15 % (0 ... +70 °C) |
| Empfindlichkeitseinstellung | Nein |
| Schaltzustandsanzeige | LED gelb |
| Messweise | Berührungslos |

Einsatzgebiete

| | |
|------------------------------------|----|
| Detektion nicht leitender Medien | Ja |
| Füllstandserkennung durch Behälter | Ja |
| Flüssigkeiten im Direktkontakt | Ja |
| Objektdetektion / Schüttgut | Ja |

Elektrische Daten

| | |
|------------------------------|---------------|
| Betriebsspannungsbereich +Vs | 10 ... 30 VDC |
|------------------------------|---------------|

Elektrische Daten

| | |
|--------------------------------|---------------------|
| Stromaufnahme max. (ohne Last) | 20 mA |
| Ausgangsschaltung | PNP Schliesser (NO) |
| Ausgangsstrom | < 200 mA |
| Spannungsabfall Vd | < 1,5 VDC |
| Schaltfrequenz | 50 Hz |
| Kurzschlussfest | Ja |
| Verpolungsfest | Ja |

Mechanische Daten

| | |
|-----------------|-------------------------|
| Bauform | Zylindrisch mit Gewinde |
| Gehäusematerial | PBT |
| Baugröße | 30 mm |
| Gehäuselänge | 72 mm |
| Anschlussart | Kabel, L=2 m |

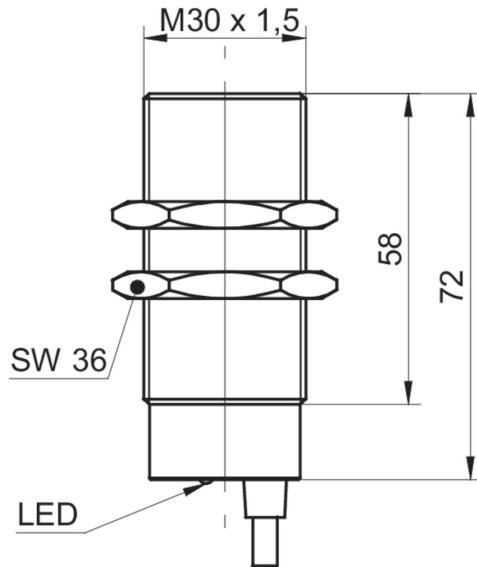
Umgebungsbedingungen

| | |
|-------------------|---------------------------------|
| Arbeitstemperatur | -25 ... +75 °C |
| Schutzart | IP 67/65 (aktive Fläche/Sensor) |

Bemerkungen

- EMV: EN 60947-5-2:2007+A1:2012

Masszeichnung



Anschlussbild

