

产品一览

- 8 mm
- PNP 常闭 (NC)
- 电位计 · 12转
- M12 接头
- -25 ... 75 °C
- IP 65



图片与实际产品类似



技术数据

基本参数

额定感应距离 Sn	8 mm
额定感应距离 Sn (可调)	2 ... 8 mm
安装方式	齐平
接地电极	是
温漂	±15% (+10...+70 °C)
灵敏度调节	电位计 · 12转
输出指示灯	黄色LED
测量类型	非接触式

应用领域

检测非导电介质	是
透过容器壁检测物位	是
直接接触液体	无
目标物有无检测 / 散装货物	是

电气参数

电源电压范围 +Vs	10 ... 30 VDC
------------	---------------

电气参数

最大电流消耗 (无负载)	20 mA
输出电路	PNP 常闭 (NC)
输出电流	< 200 mA
压降 Vd	< 1,5 VDC
开关频率	50 Hz
短路保护	是
反极性保护	是

机械参数

类型	圆柱形 · 螺纹版
外壳材质	黄铜镀镍
尺寸	18 mm
外壳长度	78,5 mm
连接方式	M12 接头

环境条件

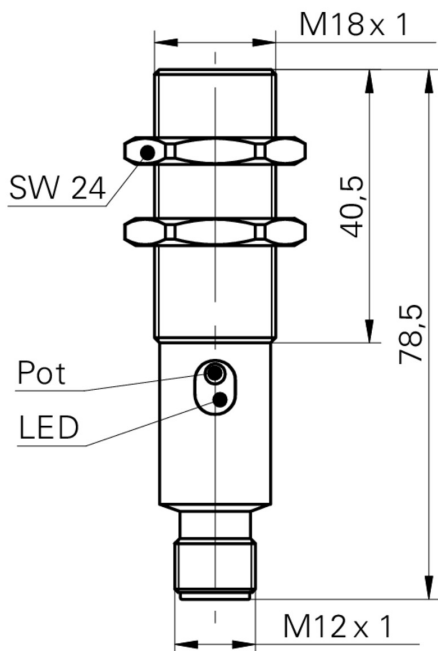
工作温度	-25 ... +75 °C
防护等级	IP 65

CFAM 18P3600/S14

Capacitive proximity sensors

Article number: 10119694

尺寸图



接线图

