

Auf einen Blick

- 15 mm
- NPN Öffner (NC)
- Potentiometer, 18 Umdr.
- Kabel, 2 m
- -25 ... 75 °C
- IP 65



Abbildung ähnlich



Technische Daten

Allgemeine Daten

Nennschaltabstand Sn	15 mm
Nennschaltabstand Sn einstellbar	4 ... 15 mm
Einbauart	Bündig
GND-Elektrode	Ja
Temperaturdrift	± 15 % (+10 ... +70 °C)
Empfindlichkeitseinstellung	Potentiometer, 18 Umdr.
Schaltzustandsanzeige	LED gelb
Messweise	Berührungslos

Einsatzgebiete

Detektion nicht leitender Medien	Ja
Füllstandserkennung durch Behälter	Ja
Flüssigkeiten im Direktkontakt	Nein
Objektdetektion / Schüttgut	Ja

Elektrische Daten

Betriebsspannungsbereich +Vs	10 ... 30 VDC
Stromaufnahme max. (ohne Last)	20 mA
Ausgangsschaltung	NPN Öffner (NC)
Ausgangsstrom	< 200 mA
Spannungsabfall Vd	< 1,5 VDC
Schaltfrequenz	50 Hz
Kurzschlussfest	Ja
Verpolungsfest	Ja

Mechanische Daten

Bauform	Zylindrisch mit Gewinde
Gehäusematerial	Messing vernickelt
Baugröße	30 mm
Gehäuselänge	71 mm
Anschlussart	Kabel, L=2 m

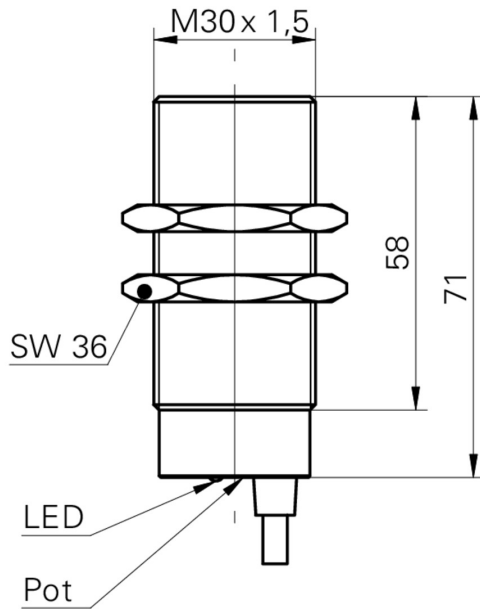
Umgebungsbedingungen

Arbeitstemperatur	-25 ... +75 °C
Schutzart	IP 65

Bemerkungen

- EMV: EN 60947-5-2:2007+A1:2012

Masszeichnung



Anschlussbild

