

## 产品一览

- 2 mm
- 推挽
- 常开
- M8引线接头 · L=200 mm
- -25 ... 75 °C
- IP 65



图片与实际产品类似



## 技术数据

### 基本参数

额定感应距离 Sn	2 mm
安装方式	齐平
接地电极	无
温漂	±15%
灵敏度调节	无
输出指示灯	红色LED
测量类型	非接触式

### 应用领域

检测非导电介质	无
透过容器壁检测物位	是
直接接触液体	无
目标物有无检测 / 散装货物	无

### 电气参数

电源电压范围 +Vs	10 ... 30 VDC
最大电流消耗 (无负载)	15 mA
输出功能	高电平有效

### 电气参数

输出电路	推挽式
输出电流	< 100 mA
压降 Vd	< 3 VDC
开关频率	35 Hz
短路保护	是
反极性保护	是

### 机械参数

类型	矩形
外壳材质	PA 12
尺寸	25 mm
外壳长度	52,4 mm
深度	6 mm
连接方式	M8 引线接头 · L=200 mm

### 环境条件

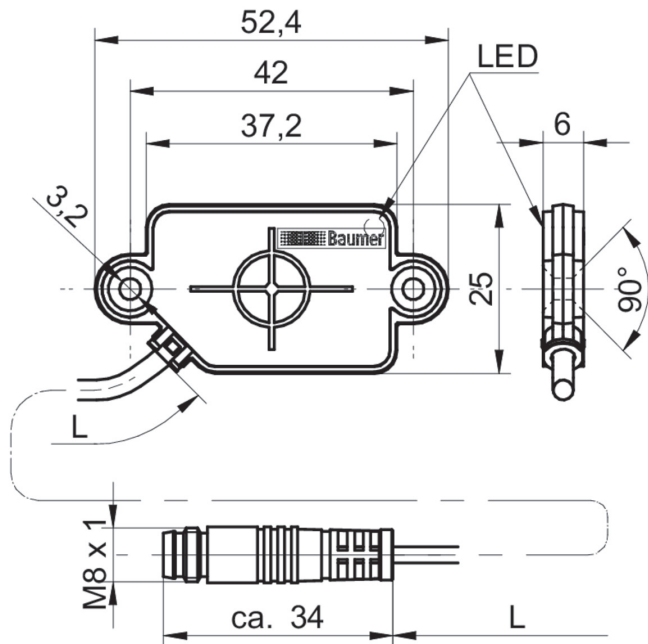
工作温度	-25 ... +75 °C
防护等级	IP 65

# CFDK 25G1125/KS35LN1

Capacitive proximity sensors

Article number: 11076113

## 尺寸图



## 接线图

