

## Auf einen Blick

- 8 mm
- Gegentakt
- nein
- Kabelstecker M8, L=200 mm
- -25 ... 75 °C
- IP 65



Abbildung ähnlich



## Technische Daten

### Allgemeine Daten

Nennschaltabstand Sn	8 mm
Einbauart	Bündig
GND-Elektrode	Nein
Temperaturdrift	± 20 %
Empfindlichkeitseinstellung	Nein
Schaltzustandsanzeige	LED rot
Messweise	Berührungslos

### Einsatzgebiete

Detektion nicht leitender Medien	Ja
Füllstandserkennung durch Behälter	Ja
Flüssigkeiten im Direktkontakt	Nein
Objektdetektion / Schüttgut	Ja

### Elektrische Daten

Betriebsspannungsbereich +Vs	10 ... 30 VDC
------------------------------	---------------

### Elektrische Daten

Stromaufnahme max. (ohne Last)	15 mA
Schaltfunktion	Active high
Ausgangsschaltung	Gegentakt
Ausgangsstrom	< 100 mA
Spannungsabfall Vd	< 3 VDC
Schaltfrequenz	35 Hz
Kurzschlussfest	Ja
Verpolungsfest	Ja

### Mechanische Daten

Bauform	Quaderförmig
Gehäusematerial	PA 12
Baugröße	25 mm
Gehäuselänge	52,4 mm
Tiefe	6 mm
Anschlussart	Kabelstecker M8, L=200 mm

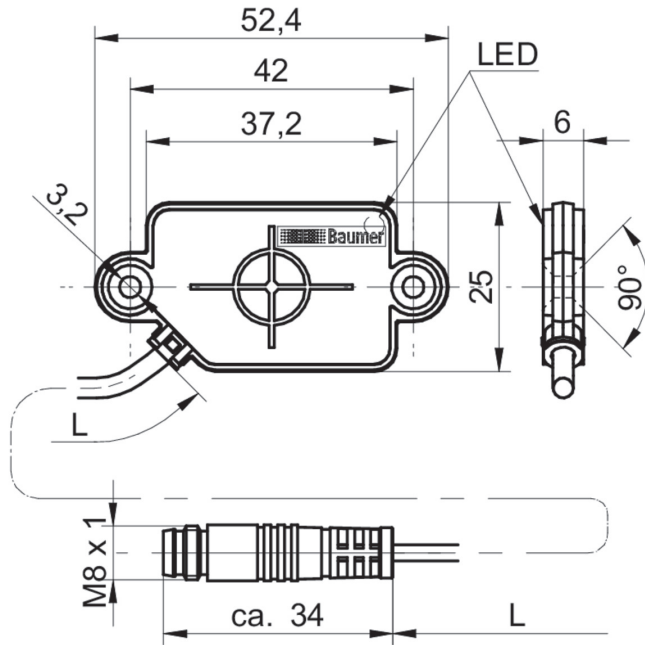
### Umgebungsbedingungen

Arbeitstemperatur	-25 ... +75 °C
Schutzart	IP 65

## Bemerkungen

- EMV: EN 60947-5-2:2007+A1:2012

**Masszeichnung**



**Anschlussbild**

