

Vue d'ensemble

- 12 mm
- push-pull
- non
- Connecteur déporté M8, L=200 mm
- -25 ... 75 °C
- IP 65



Image similaire



Caractéristiques techniques

Données générales

| | |
|--------------------------------|--------------|
| Portée nominale Sn | 12 mm |
| Type de montage | Noyé |
| Électrode GND | Non |
| Dérive en température | ± 20 % |
| Réglage sensibilité | Non |
| Indication de l'état de sortie | LED rouge |
| Type de mesure | Sans contact |

Domaine d'utilisation

| | |
|--|-----|
| Détection de médias non conducteurs | Oui |
| Détection de niveau de remplissage à travers la paroi du conteneur | Non |
| Liquides en contact direct | Non |
| Détection d'objets / Produits en vrac | Oui |

Données électriques

| | |
|---------------------------------|---------------|
| Plage de tension +Vs | 10 ... 30 VDC |
| Consommation max. (sans charge) | 15 mA |

Données électriques

| | |
|-----------------------------------|-------------|
| Fonction de commutation | Active high |
| Circuit de sortie | Push-pull |
| Courant de sortie | < 100 mA |
| Tension résiduelle Vd | < 3 VDC |
| Fréquence de commutation | < 35 Hz |
| Protégé contre courts-circuits | Oui |
| Protégé contre inversion polarité | Oui |

Données mécaniques

| | |
|-------------------------|---------------------------------|
| Forme du boîtier | Parallélépipédique |
| Matériau du boîtier | PA 12 |
| Dimension | 25 mm |
| Longueur du boîtier | 52,4 mm |
| Profondeur | 6 mm |
| Versión de raccordement | Connecteur déporté M8, L=200 mm |

Conditions ambiantes

| | |
|-------------------------------|----------------|
| Température de fonctionnement | -25 ... +75 °C |
| Classe de protection | IP 65 |

Dessin d'encombrement

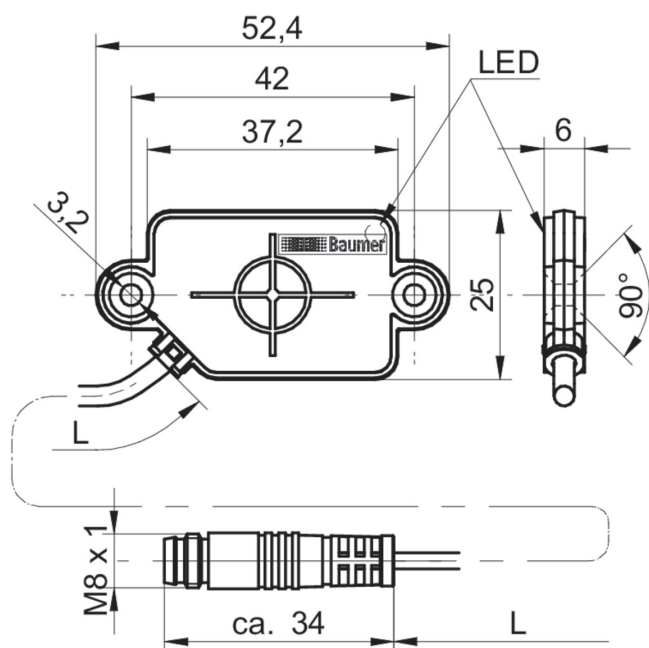


Schéma de raccordement

