

## Auf einen Blick

- 15 mm
- Gegentakt
- nein
- Kabelstecker M8, L=200 mm
- -25 ... 75 °C
- IP 65



Abbildung ähnlich



## Technische Daten

### Allgemeine Daten

Nennschaltabstand $S_n$	15 mm
Einbauart	Nicht bündig
GND-Elektrode	Nein
Temperaturdrift	$\pm 20\%$ (0 ... +75 °C) $\pm 30\%$ (-25 ... 0 °C)
Empfindlichkeitseinstellung	Nein
Schaltzustandsanzeige	LED rot
Messweise	Berührungslos

### Einsatzgebiete

Detektion nicht leitender Medien	Ja
Füllstandserkennung durch Behälter	Nein
Flüssigkeiten im Direktkontakt	Nein
Objektdetektion / Schüttgut	Ja

### Elektrische Daten

Betriebsspannungsbereich +Vs	10 ... 30 VDC
------------------------------	---------------

### Elektrische Daten

Stromaufnahme max. (ohne Last)	15 mA
Schaltfunktion	Active high
Ausgangsschaltung	Gegentakt
Ausgangsstrom	< 100 mA
Spannungsabfall $V_d$	< 3 VDC
Schaltfrequenz	35 Hz
Kurzschlussfest	Ja
Verpolungsfest	Ja

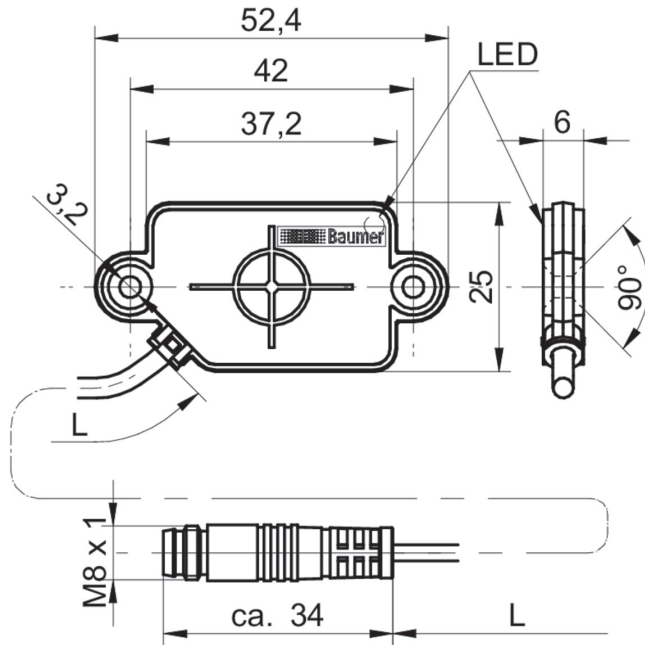
### Mechanische Daten

Bauform	Quaderförmig
Gehäusematerial	PA 12
Baugröße	25 mm
Gehäuselänge	52,4 mm
Tiefe	6 mm
Anschlussart	Kabelstecker M8, L=200 mm

### Umgebungsbedingungen

Arbeitstemperatur	-25 ... +75 °C
Schutzart	IP 65

**Masszeichnung**



**Anschlussbild**

