

产品一览

- 15 mm
- 推挽
- 常开
- M8引线接头 · L=200 mm
- -25 ... 75 °C
- IP 65



图片与实际产品类似



技术数据

基本参数

|           |  |
|-----------|--|
| 额定感应距离 Sn | 15 mm                                  |
| 安装方式      | 非齐平                                    |
| 接地电极      | 无                                      |
| 温漂        | ±20% (0...+75 °C)<br>±30% (-25...0 °C) |
| 灵敏度调节     | 无                                      |
| 输出指示灯     | 红色LED                                  |
| 测量类型      | 非接触式                                   |

应用领域

|                |   |
|----------------|---|
| 检测非导电介质        | 是 |
| 透过容器壁检测物位      | 无 |
| 直接接触液体         | 无 |
| 目标物有无检测 / 散装货物 | 是 |

电气参数

|              |               |
|--------------|---------------|
| 电源电压范围 +Vs   | 10 ... 30 VDC |
| 最大电流消耗 (无负载) | 15 mA         |
| 输出功能         | 高电平有效         |

电气参数

|       |          |
|-------|----------|
| 输出电路  | 推挽式      |
| 输出电流  | < 100 mA |
| 压降 Vd | < 3 VDC  |
| 开关频率  | 35 Hz    |
| 短路保护  | 是        |
| 反极性保护 | 是        |

机械参数

|      |                    |
|------|--------------------|
| 类型   | 矩形                 |
| 外壳材质 | PA 12              |
| 尺寸   | 25 mm              |
| 外壳长度 | 52,4 mm            |
| 深度   | 6 mm               |
| 连接方式 | M8 引线接头 · L=200 mm |

环境条件

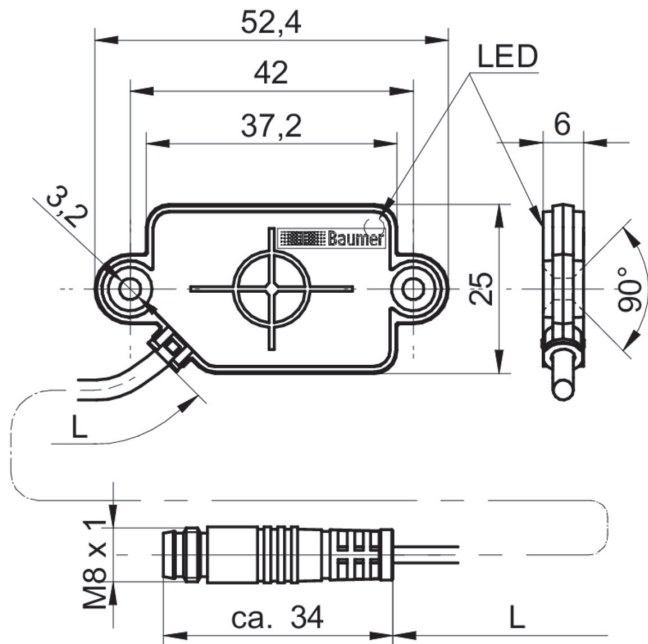
|      |                |
|------|----------------|
| 工作温度 | -25 ... +75 °C |
| 防护等级 | IP 65          |

# CFDK 25G1125/KS35LN6

Capacitive proximity sensors

Article number: 11076115

## 尺寸图



## 接线图

