

产品一览

- 8 mm
- 推挽
- 常开
- 电缆 PVC 3 x 0,14, 2 m
- -25 ... 75 °C
- IP 65



图片与实际产品类似



技术数据

基本参数

额定感应距离 Sn	8 mm
安装方式	齐平
接地电极	无
温漂	±20%
灵敏度调节	无
输出指示灯	红色LED
测量类型	非接触式

应用领域

检测非导电介质	是
透过容器壁检测物位	是
直接接触液体	无
目标物有无检测 / 散装货物	是

电气参数

电源电压范围 +Vs	10 ... 30 VDC
最大电流消耗 (无负载)	15 mA
输出功能	高电平有效

备注

- EMC: EN 60947-5-2:2007+A1:2012

电气参数

输出电路	推挽式
输出电流	< 100 mA
压降 Vd	< 3 VDC
开关频率	35 Hz
短路保护	是
反极性保护	是

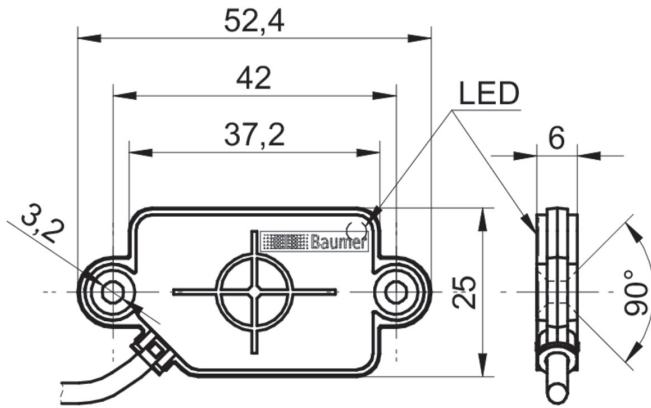
机械参数

类型	矩形
外壳材质	PA 12
尺寸	25 mm
外壳长度	52,4 mm
深度	6 mm
连接方式	PVC电缆 · 3 x 0.14 · 2 m

环境条件

工作温度	-25 ... +75 °C
防护等级	IP 65

尺寸图



接线图

