

Auf einen Blick

- 3 mm ±1 mm
- Gegentakt
- nein
- Kabel, 2 m
- 10 ... 65 °C
- IP 65



Abbildung ähnlich



Technische Daten

Allgemeine Daten

| | |
|-----------------------------|---------------|
| Nennschaltabstand Sn | 3 mm ±1 mm |
| Einbauart | Bündig |
| GND-Elektrode | Nein |
| Temperaturdrift | ± 15 % |
| Empfindlichkeitseinstellung | Nein |
| Schaltzustandsanzeige | LED rot |
| Messweise | Berührungslos |

Einsatzgebiete

| | |
|------------------------------------|------|
| Detektion nicht leitender Medien | Nein |
| Füllstandserkennung durch Behälter | Ja |
| Flüssigkeiten im Direktkontakt | Nein |
| Objektdetektion / Schüttgut | Nein |

Elektrische Daten

| | |
|------------------------------|---------------|
| Betriebsspannungsbereich +Vs | 10 ... 30 VDC |
|------------------------------|---------------|

Elektrische Daten

| | |
|--------------------------------|-------------|
| Stromaufnahme max. (ohne Last) | 15 mA |
| Schaltfunktion | Active high |
| Ausgangsschaltung | Gegentakt |
| Ausgangsstrom | < 100 mA |
| Spannungsabfall Vd | < 3 VDC |
| Schaltfrequenz | 35 Hz |
| Kurzschlussfest | Ja |
| Verpolungsfest | Ja |

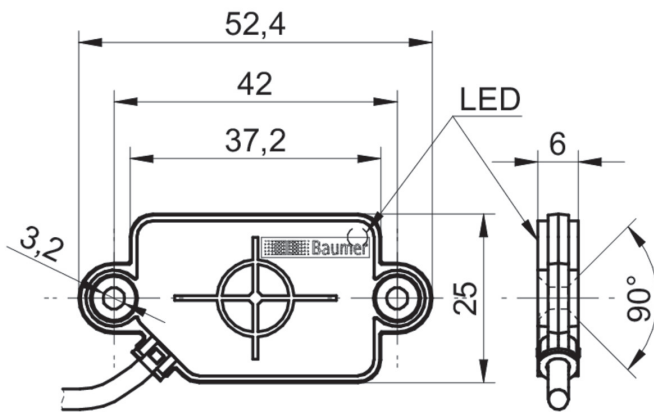
Mechanische Daten

| | |
|-----------------|--------------|
| Bauform | Quaderförmig |
| Gehäusematerial | PA 12 |
| Baugröße | 25 mm |
| Gehäuselänge | 52,4 mm |
| Tiefe | 6 mm |
| Anschlussart | Kabel, L=2 m |

Umgebungsbedingungen

| | |
|-------------------|---------------|
| Arbeitstemperatur | 10 ... +65 °C |
| Schutzart | IP 65 |

Masszeichnung



Anschlussbild

