

Vue d'ensemble

- 3 mm ±1 mm
- push-pull
- non
- Câble, 2 m
- 10 ... 65 °C
- IP 65



Image similaire



Caractéristiques techniques

Données générales

Portée nominale Sn	3 mm ±1 mm
Type de montage	Noyé
Électrode GND	Non
Dérive en température	± 15 %
Réglage sensibilité	Non
Indication de l'état de sortie	LED rouge
Type de mesure	Sans contact

Domaine d'utilisation

Détection de médias non conducteurs	Non
Détection de niveau de remplissage à travers la paroi du conteneur	Oui
Liquides en contact direct	Non
Détection d'objets / Produits en vrac	Non

Données électriques

Plage de tension +Vs	10 ... 30 VDC
Consommation max. (sans charge)	15 mA

Données électriques

Fonction de commutation	Active high
Circuit de sortie	Push-pull
Courant de sortie	< 100 mA
Tension résiduelle Vd	< 3 VDC
Fréquence de commutation	35 Hz
Protégé contre courts-circuits	Oui
Protégé contre inversion polarité	Oui

Données mécaniques

Forme du boîtier	Parallélépipédique
Matériau du boîtier	PA 12
Dimension	25 mm
Longueur du boîtier	52,4 mm
Profondeur	6 mm
Version de raccordement	Câble, L=2 m

Conditions ambiantes

Température de fonctionnement	10 ... +65 °C
Classe de protection	IP 65

CFDK 25G1155/LN2

Dessin d'encombrement

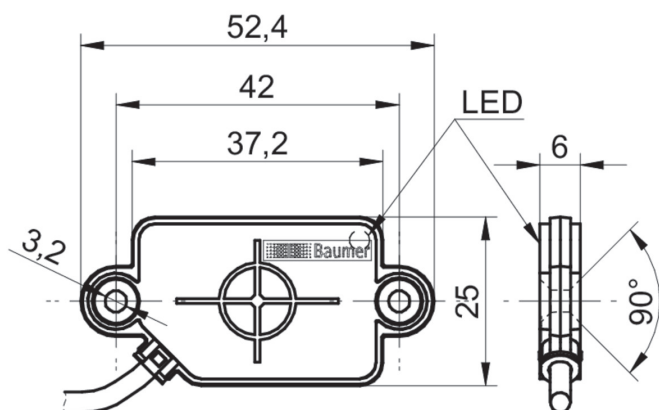


Schéma de raccordement

