

## Auf einen Blick

- 2 mm
- Gegentakt
- nein
- Kabel PVC 3 x 0,14, 2 m
- -25 ... 75 °C
- IP 65



Abbildung ähnlich



## Technische Daten

### Allgemeine Daten

|                             |               |
|-----------------------------|---------------|
| Nennschaltabstand Sn        | 2 mm          |
| Einbauart                   | Bündig        |
| GND-Elektrode               | Nein          |
| Temperaturdrift             | ± 15 %        |
| Empfindlichkeitseinstellung | Nein          |
| Schaltzustandsanzeige       | LED rot       |
| Messweise                   | Berührungslos |

### Einsatzgebiete

|                                    |      |
|------------------------------------|------|
| Detektion nicht leitender Medien   | Nein |
| Füllstandserkennung durch Behälter | Ja   |
| Flüssigkeiten im Direktkontakt     | Nein |
| Objektdetektion / Schüttgut        | Nein |

### Elektrische Daten

|                              |               |
|------------------------------|---------------|
| Betriebsspannungsbereich +Vs | 10 ... 30 VDC |
|------------------------------|---------------|

### Elektrische Daten

|                                |            |
|--------------------------------|------------|
| Stromaufnahme max. (ohne Last) | 15 mA      |
| Schaltfunktion                 | Active low |
| Ausgangsschaltung              | Gegentakt  |
| Ausgangsstrom                  | < 100 mA   |
| Spannungsabfall Vd             | < 3 VDC    |
| Schaltfrequenz                 | < 35 Hz    |
| kurzschlussfest                | Ja         |
| verpolungsfest                 | Ja         |

### Mechanische Daten

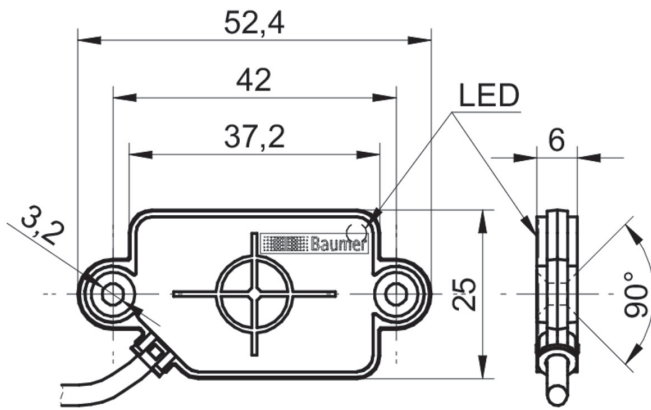
|                 |                         |
|-----------------|-------------------------|
| Bauform         | Quaderförmig            |
| Gehäusematerial | PA 12                   |
| Baugröße        | 25 mm                   |
| Gehäuselänge    | 52,4 mm                 |
| Tiefe           | 6 mm                    |
| Anschlussart    | Kabel PVC 3 x 0,14, 2 m |

### Umgebungsbedingungen

|                   |                |
|-------------------|----------------|
| Arbeitstemperatur | -25 ... +75 °C |
| Schutzart         | IP 65          |

# CFDK 25G3125/LN1

## Masszeichnung



## Anschlussbild

