

产品一览

- 4 mm
- 推挽
- 常开
- 电缆 PVC 3 x 0,14, 2 m
- -25 ... 75 °C
- IP 65



图片与实际产品类似



技术数据

基本参数		电气参数	
额定感应距离 Sn	4 mm	输出电路	推挽式
安装方式	齐平	输出电流	< 100 mA
接地电极	无	压降 Vd	< 3 VDC
温漂	±15%	开关频率	35 Hz
灵敏度调节	无	短路保护	是
输出指示灯	红色LED	反极性保护	是
测量类型	非接触式	机械参数	
应用领域		类型	矩形
检测非导电介质	无	外壳材质	PA 12
透过容器壁检测物位	是	尺寸	25 mm
直接接触液体	无	外壳长度	52,4 mm
目标物有无检测 / 散装货物	无	深度	6 mm
电气参数		连接方式	PVC电缆 · 3 x 0.14 · 2 m
电源电压范围 +Vs	10 ... 30 VDC	环境条件	
最大电流消耗 (无负载)	15 mA	工作温度	-25 ... +75 °C
输出功能	低电平有效	防护等级	IP 65

备注

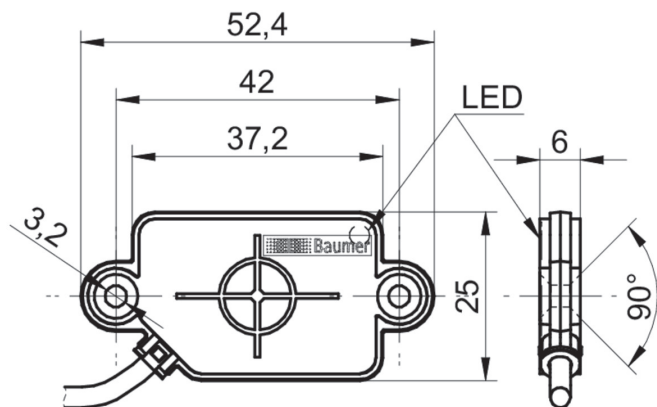
- EMC: EN 60947-5-2:2007+A1:2012

CFDK 25G3125/LN3

Capacitive proximity sensors

Article number: 11092584

尺寸图



接线图

