

**Auf einen Blick**

- 15 mm
- Gegentakt
- nein
- Kabel PVC 3 x 0,14, 2 m
- -25 ... 75 °C
- IP 65



Abbildung ähnlich



**Technische Daten**

**Allgemeine Daten**

Nennschaltabstand Sn	15 mm
Einbauart	Nicht bündig
GND-Elektrode	Nein
Temperaturdrift	± 20 % (0 ... +75 °C) ± 30 % (-25 ... 0 °C)
Empfindlichkeitseinstellung	Nein
Schaltzustandsanzeige	LED rot
Messweise	Berührungslos

**Einsatzgebiete**

Detektion nicht leitender Medien	Ja
Füllstandserkennung durch Behälter	Nein
Flüssigkeiten im Direktkontakt	Nein
Objektdetektion / Schüttgut	Ja

**Elektrische Daten**

Betriebsspannungsbereich +Vs	10 ... 30 VDC
------------------------------	---------------

**Elektrische Daten**

Stromaufnahme max. (ohne Last)	15 mA
Schaltfunktion	Active low
Ausgangsschaltung	Gegentakt
Ausgangsstrom	< 100 mA
Spannungsabfall Vd	< 3 VDC
Schaltfrequenz	< 35 Hz
kurzschlussfest	Ja
verpolungsfest	Ja

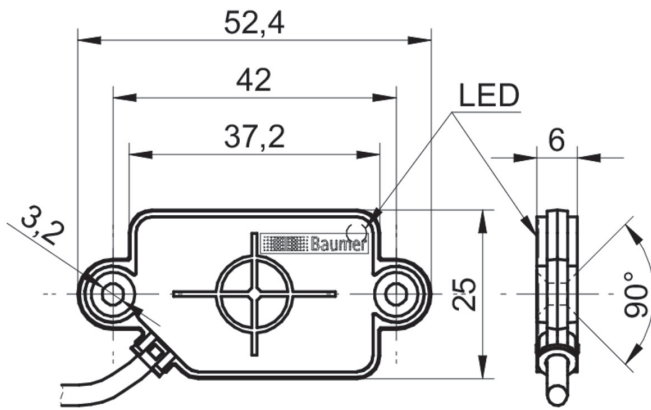
**Mechanische Daten**

Bauform	Quaderförmig
Gehäusematerial	PA 12
Baugröße	25 mm
Gehäuselänge	52,4 mm
Tiefe	6 mm
Anschlussart	Kabel PVC 3 x 0,14, 2 m

**Umgebungsbedingungen**

Arbeitstemperatur	-25 ... +75 °C
Schutzart	IP 65

## Masszeichnung



## Anschlussbild

