

产品一览

- 15 mm
- NPN 常开 (NO)
- 电位计 · 15转
- M12 接头
- -25 ... 75 °C
- IP 65



图片与实际产品类似



技术数据

基本参数

额定感应距离 $S_n$	15 mm
额定感应距离 $S_n$ (可调)	4 ... 15 mm
安装方式	齐平
接地电极	是
温漂	$\pm 15\%$ (+10...+70 °C)
灵敏度调节	电位计 · 15转
输出指示灯	黄色LED
测量类型	非接触式

应用领域

检测非导电介质	是
透过容器壁检测物位	是
直接接触液体	无
目标物有无检测 / 散装货物	是

电气参数

电源电压范围 +Vs	10 ... 30 VDC
------------	---------------

电气参数

最大电流消耗 (无负载)	20 mA
输出电路	NPN常开
输出电流	< 200 mA
压降 $V_d$	< 1,5 VDC
开关频率	50 Hz
短路保护	是
反极性保护	是

机械参数

类型	矩形
外壳材质	PBT
尺寸	30 mm
外壳长度	75 mm
连接方式	M12 接头

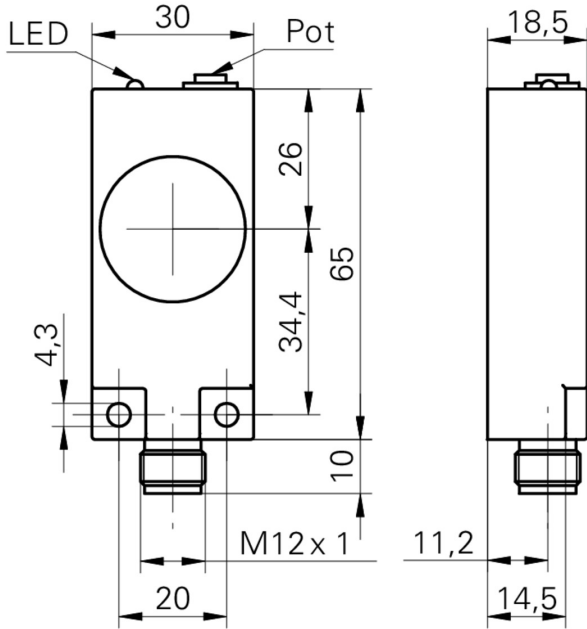
环境条件

工作温度	-25 ... +75 °C
防护等级	IP 65

备注

- EMC: EN 60947-5-2:2007+A1:2012

尺寸图



接线图

