

## Vue d'ensemble

- 15 mm
- NPN à ouverture (NC)
- potentiomètre, 15 tours
- Connecteur M12
- -25 ... 75 °C
- IP 65



Image similaire



## Caractéristiques techniques

### Données générales

Portée nominale Sn	15 mm
Portée nominale Sn réglable	4 ... 15 mm
Type de montage	Noyé
Électrode GND	Oui
Dérive en température	± 15 % (+10 ... +70 °C)
Réglage sensibilité	Potentiomètre, 15 tours
Indication de l'état de sortie	LED jaune
Type de mesure	Sans contact

### Domaine d'utilisation

Détection de médias non conducteurs	Oui
Détection de niveau de remplissage à travers la paroi du conteneur	Oui
Liquides en contact direct	Non
Détection d'objets / Produits en vrac	Oui

### Données électriques

Plage de tension +Vs	10 ... 30 VDC
----------------------	---------------

### Données électriques

Consommation max. (sans charge)	20 mA
Circuit de sortie	NPN à ouverture (NC)
Courant de sortie	< 200 mA
Tension résiduelle Vd	< 1,5 VDC
Fréquence de commutation	50 Hz
Protégé contre courts-circuits	Oui
Protégé contre inversion polarité	Oui

### Données mécaniques

Forme du boîtier	Parallélépipédique
Matériau du boîtier	PBT
Dimension	30 mm
Longueur du boîtier	75 mm
Version de raccordement	Connecteur M12

### Conditions ambiantes

Température de fonctionnement	-25 ... +75 °C
Classe de protection	IP 65

## propos

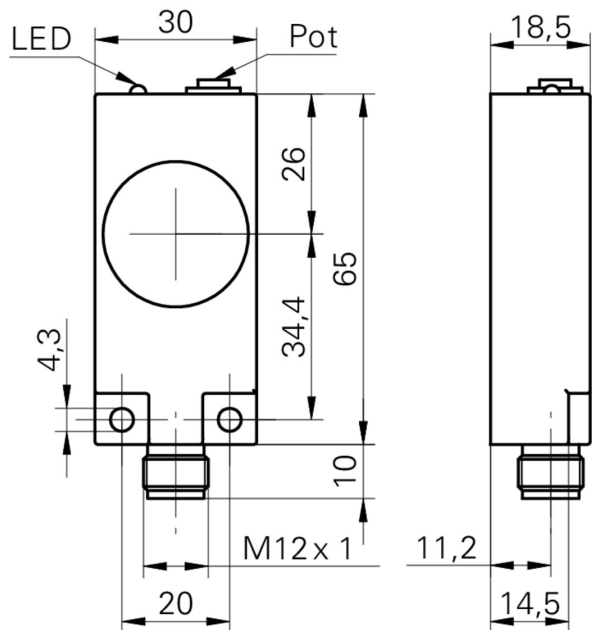
- EMC: EN 60947-5-2:2007+A1:2012

# CFDK 30N3600/S14

Détecteurs capacitifs

Numéro d'article: 10119713

## Dessin d'encombrement



## Schéma de raccordement

