

Vue d'ensemble

- 15 mm
- PNP à fermeture (NO)
- potentiomètre, 15 tours
- Connecteur M12
- -25 ... 75 °C
- IP 65



Image similaire



Caractéristiques techniques

Données générales

Portée nominale Sn	15 mm
Portée nominale Sn réglable	4 ... 15 mm
Type de montage	Noyé
Électrode GND	Oui
Dérive en température	± 15 % (+10 ... +70 °C)
Réglage sensibilité	Potentiomètre, 15 tours
Indication de l'état de sortie	LED jaune
Type de mesure	Sans contact

Domaine d'utilisation

Détection de médias non conducteurs	Oui
Détection de niveau de remplissage à travers la paroi du conteneur	Oui
Liquides en contact direct	Non
Détection d'objets / Produits en vrac	Oui

Données électriques

Plage de tension +Vs	10 ... 30 VDC
----------------------	---------------

Données électriques

Consommation max. (sans charge)	20 mA
Circuit de sortie	PNP à fermeture (NO)
Courant de sortie	< 200 mA
Tension résiduelle Vd	< 1,5 VDC
Fréquence de commutation	50 Hz
Protégé contre courts-circuits	Oui
Protégé contre inversion polarité	Oui

Données mécaniques

Forme du boîtier	Parallélépipédique
Matériau du boîtier	PBT
Dimension	30 mm
Longueur du boîtier	75 mm
Version de raccordement	Connecteur M12

Conditions ambiantes

Température de fonctionnement	-25 ... +75 °C
Classe de protection	IP 65

propos

- EMC: EN 60947-5-2:2007+A1:2012

Dessin d'encombrement

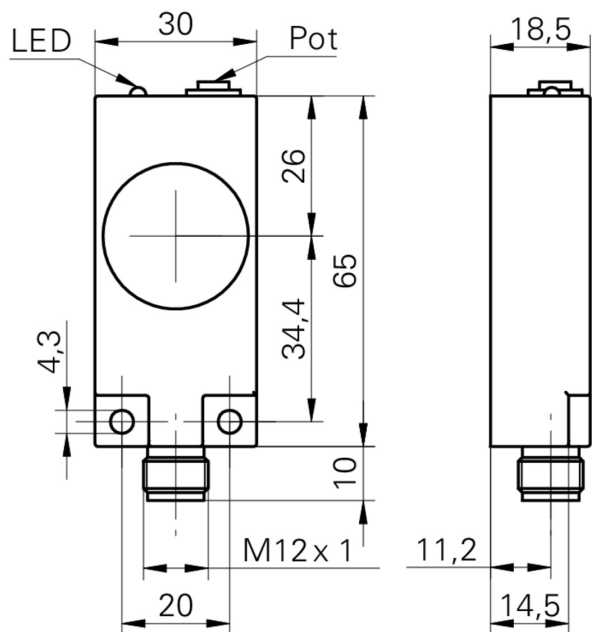


Schéma de raccordement

