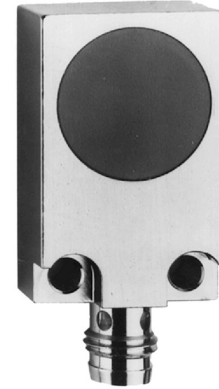


## 产品一览

- 5 mm
- PNP 常闭 (NC)
- 常开
- M8 接头
- -25 ... 75 °C
- IP 65



图片与实际产品类似



## 技术数据

### 基本参数

额定感应距离 Sn	5 mm
安装方式	齐平
接地电极	是
温漂	±15% (+10...+70 °C)
灵敏度调节	无
输出指示灯	4端点LED
测量类型	非接触式

### 应用领域

检测非导电介质	是
透过容器壁检测物位	是
直接接触液体	无
目标物有无检测 / 散装货物	是

### 电气参数

电源电压范围 +Vs	10 ... 30 VDC
最大电流消耗 (无负载)	20 mA

## 备注

- EMC: EN 60947-5-2:2007+A1:2012

### 电气参数

输出电路	PNP 常闭 (NC)
输出电流	< 200 mA
压降 Vd	< 1,5 VDC
开关频率	50 Hz
短路保护	是
反极性保护	是

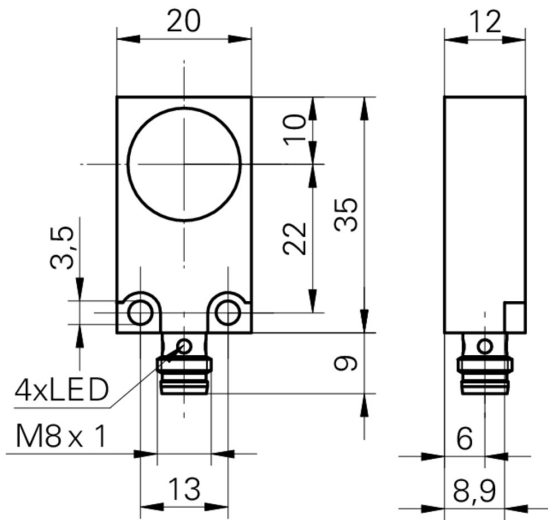
### 机械参数

类型	矩形
外壳材质	黄铜镀镍
尺寸	20 mm
外壳长度	35 mm
连接方式	M8 接头

### 环境条件

工作温度	-25 ... +75 °C
防护等级	IP 65

尺寸图



接线图

