

Auf einen Blick

- Relativdruckmessung von -1 bis 200 bar
- Robuste Keramikmesszelle
- Edelstahlgehäuse
- Kompakte Bauform
- Relativdruck- und Vakuummessung



Technische Daten

Leistungsmerkmale

Druckart	Relativ (gegen Umgebung)
Kompensierter Temperaturbereich	-10 ... 55 °C
Langzeitstabilität	≤ 0,3 % FSR/a
Max. Messabweichung	± 2,5 % FSR Beinhaltet die Nullpunkt-, Endwert- und Linearitätsabweichung (nach Grenzpunkteinstellung) sowie Hysterese und Nichtwiederholbarkeit (EN 61298-2) (Tamb = 20 °C)
Max. Messspanne	200 bar
Messbereich	-1 ... 200 bar
Standardmessfehler (BFSL)	± 0,5 % FSR Beinhaltet die Linearitätsabweichung (nach Kleinstwerteneinstellung, BFSL) sowie Hysterese und Nichtwiederholbarkeit
Min. Messspanne	1,0 bar
Anstiegszeit (10 ... 90 %)	≤ 5 ms
Temperatur-Koeffizient	≤ 0,15 % FSR/10 K, Messspanne ≤ 0,25 % FSR/10 K, Nullpunkt

Prozessbedingungen

Prozesstemperatur	-40 ... 100 °C
Prozessdruck	Siehe Abschnitt "Betriebsbedingungen"

Prozessanschluss

Anschlussvarianten	Siehe Abschnitt "Masszeichnungen"
Prozessberührendes Material, Prozessanschluss	AISI 316L (1.4404)
Prozessberührendes Material, Membrane	Keramik, 96% AL2O3

Prozessanschluss

Prozessberührendes Material, Dichtung	CR, optional NBR, optional EPDM, optional, O-Ringe sind konform zu 3-A Sanitary Standard 18-03 Klasse II, Dichtungen sind konform zu 3-A Sanitary Standard 18-03 Klasse I (8% Milchl-fett max.) FKM, optional, Dichtungen erfordern eine Umgebungstemperatur von mindesten -20 °C und eine Medientemperatur von mindesten -25 °C
---------------------------------------	---

Umgebungsbedingungen

Arbeitstemperaturbereich	-40 ... 85 °C
Lagertemperaturbereich	-40 ... 85 °C
Schutzart (EN 60529)	IP 65
Dauerschocken (EN 60068-2-27)	100 g / 2 ms, 4000 Impulse je Achse und Richtung
Schocken (EN 60068-2-27)	50 g / 11 ms, 100 g / 6 ms, 3 Impulse je Achse und Richtung
Prüfungen für Schwingen und Schocken (EN 61373:1999, 2010)	Kategorie 1, Klasse B

Schwingen (sinusförmig) (EN 60068-2-6)	1,5 mm p-p (10 ... 55 Hz), 10 g (55 Hz ... 2 kHz), 10 Zyklen (2,5 h) je Achse
Schwingen, Breitbandrauschen (EN 60068-2-64)	0,1 g ² / Hz, > 10 gRMS (20 Hz ... 1 kHz), 30 min. je Achse

Ausgangssignal

Stromausgang	4 ... 20 mA, 2-Leiter
Spannungsausgang	0 ... 10 V 0,5 ... 4,5 V DC ratiometrisch 1 ... 5 V
Lastwiderstand	> 5 kΩ, mit Spannungsausgang R = (U _{ver} - 11 V)/20 mA, mit Stromausgang
Isolationswiderstand	> 100 MΩ, 250 V DC
Kurzschlussfestigkeit	Ja

Gehäuse

Bauform	Kompakt-Transmitter
---------	---------------------

Angegebene Produkteigenschaften und technische Daten stellen keine Garantieerklärung dar. Technische Änderungen vorbehalten.

Technische Daten

Gehäuse

Baugröße	Siehe Abschnitt "Masszeichnungen"
Material	AISI 304 (1.4301)

Elektrischer Anschluss

Steckverbindung	DIN EN 175301-803 A (DIN 43650 A), 4-Pin M12-A, 4-Pin
Kabelabgang	1 m, 3-adrig 2 m, 3-adrig 5 m, 3-adrig

Speisung

Betriebsspannungsbereich	11 ... 30 V DC , mit 1 ... 5 V Ausgangssignal 11 ... 30 V DC , mit 4 ... 20 mA Ausgangssignal 15 ... 30 V DC , mit 0 ... 10 V Ausgangssignal 5 V DC ratiometrisch , mit 0,5 ... 4,5 V Ausgangssignal
--------------------------	---

Konformität und Zulassungen

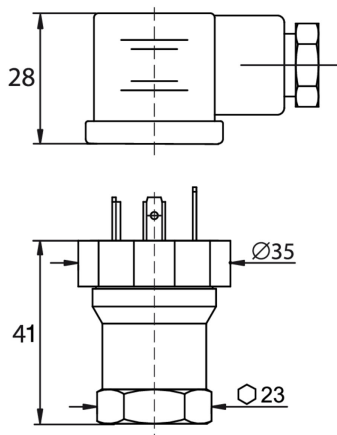
EMV	EN 61000-6-2 EN 61000-6-3 EN 61326-1
-----	--

Betriebsbedingungen

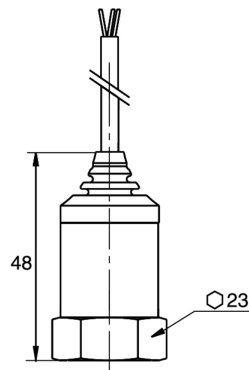
Messbereich (bar)	Überlastgrenze (bar)	Berstdruck (bar)
-1 ... 0	0 ... 1	2
-1 ... 1,5	0 ... 2,5	4
-1 ... 3	0 ... 4	8
-1 ... 5	0 ... 6	12
-1 ... 9	0 ... 10	20
-1 ... 15	0 ... 16	32
-1 ... 24	0 ... 25	50
-1 ... 39	0 ... 40	80
	0 ... 60	120
	0 ... 100	200
	0 ... 160	320
	0 ... 200	360
		480

Masszeichnungen (mm)

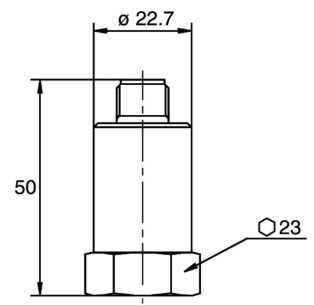
Gehäuse



Gehäuse mit Steckverbindung DIN EN 175301-803 A (DIN 43650 A), 4-Pin



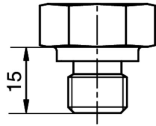
Gehäuse mit Kabelabgang, 3-Leiter



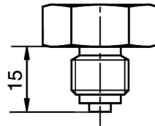
Gehäuse mit Steckverbindung M12-A, 4-Pin

Masszeichnungen (mm)

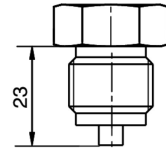
Prozessanschluss



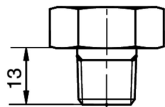
G50-B
G 1/4 A DIN 3852-E (BCID: G50)



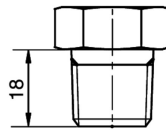
G30-2
G 1/4 B EN 837-1 (BCID: G30)



G31-3
G 1/2 B EN 837-1 (BCID: G31)



N01-5
1/4-18 NPT (BCID: N01)



N02-6
1/2-14 NPT (BCID: N02)

Elektrischer Anschluss

Ausgangssignal	Ersatzschaltbild	Elektrischer Anschluss	Funktion	Anschlussbelegung
4 ... 20 mA (2-Leiter)			+Vs	1
			lout	3
			Gehäusemasse	Steckergewinde, 4
0 ... 10 V (3-Leiter)			+Vs	1
			Uout	2
			GND (0 V)	3
			Gehäusemasse	Steckergewinde, 4
			+Vs	1
			Uout	3
			GND (0 V)	2
			Gehäusemasse	Erdungsfahne
			+Vs	RD
		Uout	BK	
		GND (0 V)	WH	

Bestellangaben

Typenschlüssel - Konfigurationsmöglichkeiten siehe Website

Produkt	CTX	-	#	.	#	.	#	.	###	.	#	####
Ausgangssignal	CTX											
4 ... 20 mA												3
0 ... 10 V												2
1 ... 5 V												4
0,5 ... 4,5 V ratiometrisch												7
Prozessanschluss												
G 1/4 A DIN 3852-E (G50)												B
G 1/4 B EN 837-1 (G30)												2
G 1/2 B EN 837-1 (G31)												3
1/4-18 NPT (N01)												5
1/2-14 NPT (N02)												6
Dichtung												
NBR												3
EPDM												5
FKM												9
CR (Neoprene)												4
Messbereich												
0...1 bar (EN)												B15
0 ... 2.5 bar (EN)												B18

2023-03-06 Angegebene Produkteigenschaften und technische Daten stellen keine Garantieerklärung dar. Technische Änderungen vorbehalten.

Bestellangaben
Typenschlüssel - Konfigurationsmöglichkeiten siehe Website

CTX - # . # . # . ### . # ####

0 ... 4 bar (EN)	B19
-1...39 bar (EN)	B1L
0 ... 6 bar (EN)	B20
0 ... 10 bar (EN)	B22
0 ... 16 bar (EN)	B24
0...25 bar (EN)	B26
0 ... 40 bar (EN)	B27
0 ... 60 bar (EN)	B29
0 ... 100 bar (EN)	B31
0 ... 160 bar (EN)	B33
0...200 bar (EN)	B34
-1...0 bar (EN)	B59
-1...0,6 bar (EN)	B72
-1 ... 1,5 bar (EN)	B74
-1...3 bar (EN)	B76
-1...5 bar (EN)	B77
-1...9 bar (EN)	B79
-1...15 bar (EN)	B81
-1...24 bar (EN)	B82
0...100 kPa (EN)	D15
0...250 kPa (EN)	D18
0...400 kPa (EN)	D19
-100...3900 kPa (EN)	D1L
0...600 kPa (EN)	D20
0...1000 kPa (EN)	D22
0...1600 kPa (EN)	D24
0...2500 kPa (EN)	D26
0...4000 kPa (EN)	D27
0...6000 kPa (EN)	D29
0...10000 kPa (EN)	D31
0...16000 kPa (EN)	D33
0...20000 kPa (EN)	D34
-100...0 kPa (EN)	D59
-100...60 kPa (EN)	D72
-100...150 kPa (EN)	D74
-100...300 kPa (EN)	D76
-100...500 kPa (EN)	D77
-100...900 kPa (EN)	D79
-100...1500 kPa (EN)	D81
-100...2400 kPa (EN)	D82
0...1 kg/cm ² (EN)	F15
0...2,5 kg/cm ² (EN)	F18
0...4 kg/cm ² (EN)	F19
-1...39 kg/cm ²	F1L
0...6 kg/cm ² (EN)	F20
0...10 kg/cm ² (EN)	F22
0...16 kg/cm ² (EN)	F24
0...20 kg/cm ² (EN)	F25
0...25 kg/cm ² (EN)	F26
0...40 kg/cm ² (EN)	F27
0...60 kg/cm ² (EN)	F29

Bestellangaben
Typenschlüssel - Konfigurationsmöglichkeiten siehe Website

	CTX	-	#	.	#	.	#	.	###	.	#	####
0...100 kg/cm ² (EN)									F31			
0...160 kg/cm ² (EN)									F33			
0...200 kg/cm ² (EN)									F34			
-1...0 kg/cm ² (EN)									F59			
-1...0,6 kg/cm ² (EN)									F72			
-1...1,5 kg/cm ² (EN)									F74			
-1...3 kg/cm ² (EN)									F76			
-1...5 kg/cm ² (EN)									F77			
-1...9 kg/cm ² (EN)									F79			
-1...15 kg/cm ² (EN)									F81			
-1...24 kg/cm ² (EN)									F82			
0...15 psi (ANSI)									H15			
0...30 psi (ANSI)									H17			
0...35 psi (ANSI)									H18			
0...60 psi (ANSI)									H19			
0...20 psi (ANSI)									H1C			
0...100 psi (ANSI)									H21			
0...160 psi (ANSI)									H22			
0...200 psi (ANSI)									H23			
0...250 psi (ANSI)									H24			
0...300 psi (ANSI)									H25			
0...400 psi (ANSI)									H26			
0...600 psi (ANSI)									H27			
0...1000 psi (ANSI)									H30			
0...1500 psi (ANSI)									H31			
0...2000 psi (ANSI)									H32			
Ausgangsanschluss												
DIN EN 175301-803 A (DIN 43650 A), 4-Pin												0
Kabelabgang 1 m, 3-adrig												1
Kabelabgang 2 m, 3-adrig												2
Kabelabgang 5 m, 3-adrig												5
M12-A, 4-Pin												A
Signalumkehrung												
Signalumkehrung(nur für 0 ... -1 bar, CTX-2 => 0 bar = 10V -1 bar = 0V CTX-3 => 0 bar = 4mA -1 bar = 20mA)												4780
not selected												&