

# Connecteur M23 (S2BG12), câble 10 m (ATD analogue)

Numéro d'article: 11070180

## Vue d'ensemble

- Connexion des câbles blindés avec embase femelle M23 à 12 points et embouts
- La pleine allocation de connecteur, convenables pour tout ATD avec sortie analogique et la connexion D2SA12/D2SR12/H2SK12



## Caractéristiques techniques

### Spécifications des câbles

Matière	Gaine: PUR noir
Poids	860 g
Longueur du câble	10 m

### Spécifications des câbles

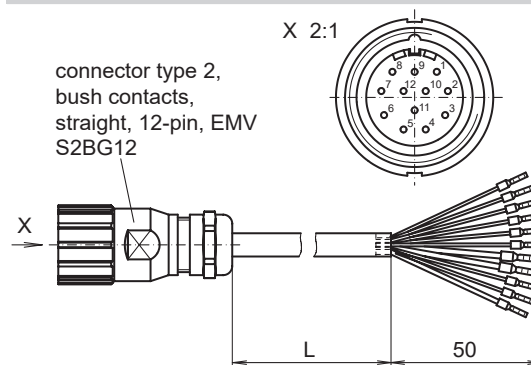
Température d'utilisation	-40...+100 °C (Câble immobile) -25...+100 °C (Câble mobile)
Diamètre extérieur	≈ 7,5 mm
Raccordement	Embase mâle M23, 12 points

## Affectation des bornes

Connecteur S2BG12

Borne	Câble
1	rose
2	bleu
3	rouge
4	noir
5	brun
6	vert
7	jaune
8	gris
9	brun/blanc
10	blanc 0.5
11	blanc
12	brun 0.5
Boîtier/blindage	transparent

## Dimensions



## Approprié pour

ATD 2A A 4 Y 7, ATD 2A B14 Y 1

