

## Controflex Accouplement (D1=12 / D2=12+M4)

Pour les codeurs à axe plein

Numéro d'article: 10114825

### Vue d'ensemble

- Accouplement de précision avec tourillon de 12 mm et filetage M4
- Faible force de rappel et travail ménageant les paliers
- Isolation électrique
- Facile à monter



### Caractéristiques techniques

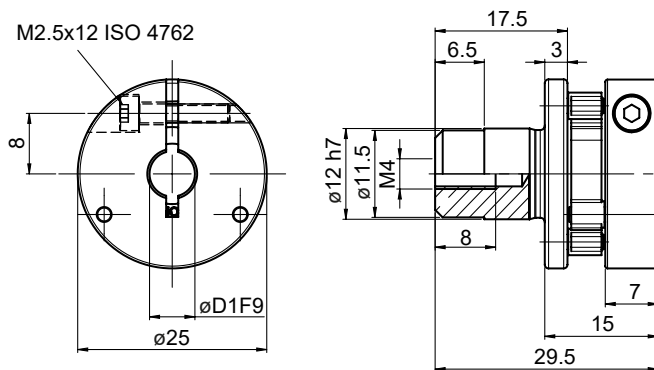
#### Caractéristiques techniques

Diamètre de l'axe D1	12 mm
Diamètre de l'axe D2	12 mm tourillon + filetage M4
Vitesse de rotation	≤22000 t/min
Température d'utilisation	-30...+80 °C
Moment d'inertie	16 gcm <sup>2</sup>
Rigidité en torsion du res- sort	37,3 Nm/rad

#### Caractéristiques techniques

Couple max.	100 Ncm
Déplacement axial	± 0,016 mm
Déplacement parallèle	± 0,7 mm
Déplacement angulaire	± 1,5 °
Poids	18 g
Matière	Moyeu: aluminium Disque centrale: matière plastique

### Dimensions

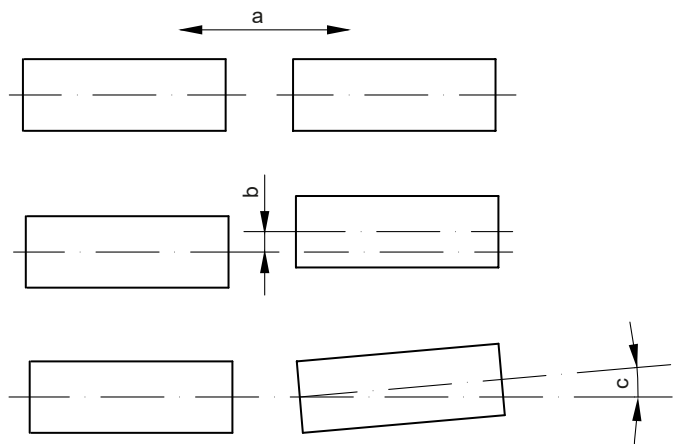


## Controflex Accouplement (D1=12 / D2=12+M4)

Pour les codeurs à axe plein

Numéro d'article: 10114825

### Schéma de montage



a = Déplacement axial  
b = Déplacement parallèle  
c = Déplacement angulaire