

Controflex-Kupplung (D1=12 / D2=12+M4)

Für Drehgeber mit Vollwelle

Artikelnummer: 10114825

Auf einen Blick

- Präzisionskupplung mit 12 mm Wellenzapfen und M4 Gewinde
- Rückstellkräftearmes und lagerschonendes Arbeiten
- Elektrisch isolierend
- Montagefreundlich



Technische Daten

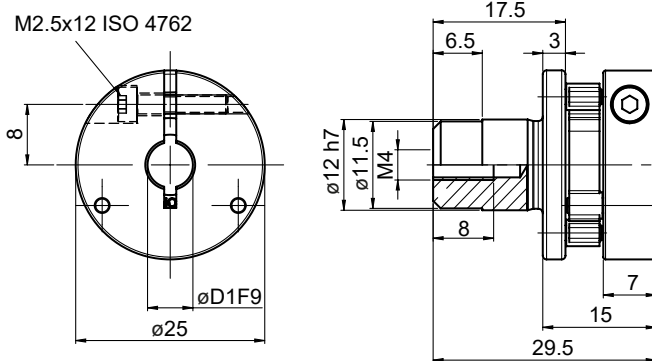
Technische Daten

Wellendurchmesser D1	12 mm
Wellendurchmesser D2	12 mm Wellenzapfen + M4 Gewinde
Betriebsdrehzahl	≤22000 U/min
Betriebstemperatur	-30...+80 °C
Trägheitsmoment	16 gcm ²
Drehfedersteife	37,3 Nm/rad

Technische Daten

Maximales Drehmoment	100 Ncm
Zulässige Axialbewegung	± 0,016 mm
Zulässiger Parallelversatz	± 0,7 mm
Zulässiger Winkelfehler	± 1,5 °
Masse ca.	18 g
Werkstoff	Nabe: Aluminium Mittelscheibe: Kunststoff

Abmessungen

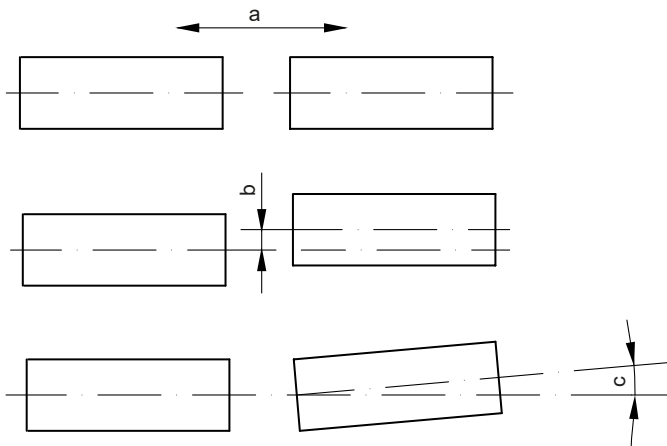


Controflex-Kupplung (D1=12 / D2=12+M4)

Für Drehgeber mit Vollwelle

Artikelnummer: 10114825

Montagezeichnung



a = Zulässige Axialbewegung
b = Zulässiger Parallelversatz
c = Zulässiger Winkelfehler