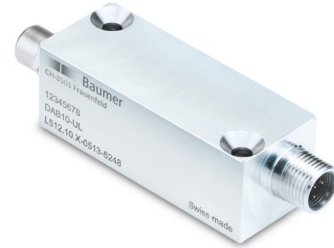


Vue d'ensemble

- 4 ... 20 mA Sortie de courant
- Mesure de force analogique avec interface numérique IO-Link
- Paramétrage individuel et spécifique à l'application



Caractéristiques techniques

Données générales

Signal de sortie	4 ... 20 mA IO-Link
Écart de linéarité	< 0,04 %
Répétabilité	< 0,01 %
Effet de la température zéro	< 0,01 % / 10K

Données mécaniques

Matériau du boîtier	Aluminium, 6060, chim. passivé
Connexion électrique côté capteur	Connecteur femelle M8, 4 pôles
Connexion électrique côté commande	Connecteur M12, 5 pôles

Conditions ambiantes

Température de fonctionnement	-40 ... 85 °C
Température de stockage	-40 ... 85 °C
Classe de protection EN 60529, ISO20653	IP 65
Vibration IEC 60068-2-6	10 ... 57 Hz: 1.5 mm p-p, 58 ... 2000 Hz: 10 g
Aléatoire IEC 60068-2-64	20 ... 1000 Hz: 0.1 g ² /Hz
Choc IEC 60068-2-27	50 g / 11 ms, 100 g / 6 ms

Pont de données électrique

Résistance de pont	≥ 350 Ω
Zone de signal	± 3,8 mV/V
Alimentation électrique	2,5 VDC

Données électriques

Tension d'alimentation	18 ... 30 VDC
Consommation d'énergie	< 40 mA
Résolution ADC	24 bit
Entrée du taux d'échantillonnage	8 kS/s

Données électriques

Sortie du taux d'échantillonnage analogique	8 kS/s
Fréquence critique (-3db)	1 kHz
SNR @1.0 mV/V	> 75 dB
Protégé contre courts-circuits	Oui
Protégé contre inversion polarité	Oui
Max. Gamme de sorties	0 ... 22 mA

Interface IO-Link

Version	1.1
Type de port	Class A
Taux de transmission	230,4 kbaud (COM3)
Longueur des données de processus	32 bit
Min. temps d'un cycle	≥ 1 ms
Mode SIO	Oui
Données de processus (cycliques)	Valeur du processus Scale exponent SSC 1 SSC 2 Quality Alarm

IO-Link fonctionnalités

Paramétrable	Entrée de processus Unité (N, kg, µm/m) sélectionnable Réglage du point zéro (tarage) Ajustement à une force connue Signal de sortie analogique Plage de sortie signal analogique État de l'alarme de sortie signal analogique Fonction I/O's sélectionnable
--------------	---

Caractéristiques techniques

IO-Link fonctionnalités

Fonctions supplémentaires	Filtre passe-bas Mémoire de la valeur de crête Echantillonnage et maintien Deux points de commutation numériques (SSC) Commande à distance
---------------------------	--

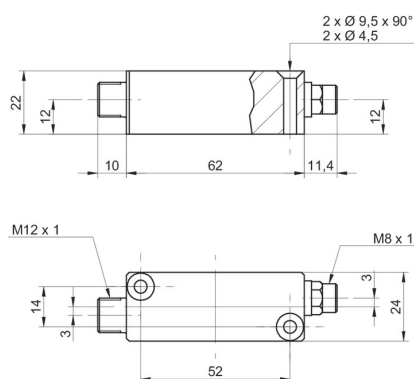
IO-Link fonctionnalités

Données supplémentaires	Diagnostic data Error detection
-------------------------	------------------------------------

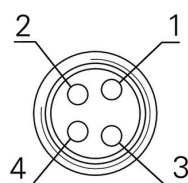
Conformité et approbations

Conformité	CE UL
------------	----------

Dimensions (mm)

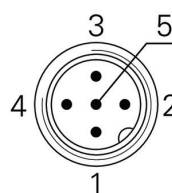


Raccordements électriques



- 1 +Vs
- 2 Sig +
- 3 -Vs
- 4 Sig -

Electrical connection on sensor side



- 1 +Vs / L+
- 2 Iout
- 3 0V / L-
- 4 C/Q
- 5 DI/DQ

Electrical connection on control side

Schéma de raccordement

