

**Auf einen Blick**

- Digitaler IO-Link Messverstärker
- Individuelle und applikationsspezifische Parametrierung
- Die Messelektronik für Ihre Kraftmessung



**Technische Daten**

**Allgemeine Daten**

Ausgangssignal	IO-Link
Linearitätsabweichung	< 0,005 %
Wiederholbarkeit	< 0,01 %
TK Nullsignal	< 0,01 % / 10K

**Mechanische Daten**

Material Gehäuse	Aluminium, 6060, chem. passiviert
Elektrischer Anschluss sensorseitig	Buchse M8, 4-polig
Elektrischer Anschluss steuerungsseitig	Stecker M12, 5-polig

**Umgebungsbedingungen**

Betriebstemperaturbereich	-40 ... 85 °C
Lagertemperaturbereich	-40 ... 85 °C
Schutzart EN 60529, ISO20653	IP 65
Vibration IEC 60068-2-6	10 ... 57 Hz: 1.5 mm p-p, 58 ... 2000 Hz: 10 g
Random IEC 60068-2-64	20 ... 1000 Hz: 0.1 g <sup>2</sup> /Hz
Shock IEC 60068-2-27	50 g / 11 ms, 100 g / 6 ms

**Elektrische Daten**

Betriebsspannungsbereich	18 ... 30 VDC
Stromaufnahme	< 40 mA
Auflösung ADC	24 bit
Abtastrate Eingang	8 kS/s
Auflösung DAC / Ausgabe	14 bit
SNR @1.0 mV/V	> 75 dB
Kurzschlussfest	Ja

**Elektrische Daten**

Verpolungsfest	Ja
----------------	----

**IO-Link-Schnittstelle**

IO-Link-Version	1.1
IO-Link-Porttyp	Class A
Baud-Rate	230,4 kbaud (COM3)
Prozessdatenlänge	32 bit
Zykluszeit	≥ 1 ms
SIO-Mode	Ja
Prozessdaten (zyklisch)	Prozesswert Scale exponent SSC 1 SSC 2 Quality Alarm

**IO-Link Funktionalitäten**

Parametrierbar	Prozesseingang Einheit (N, kg, µm/m) frei wählbar Nullpunktgleich (Tarierung) Abgleich auf bekannte Kraft Funktion I/O's wählbar
Zusatzfunktionen	Tiefpassfilter Spitzenwertspeicher Sample and hold Zwei digitale Schaltpunkte (SSC) Remotebetrieb

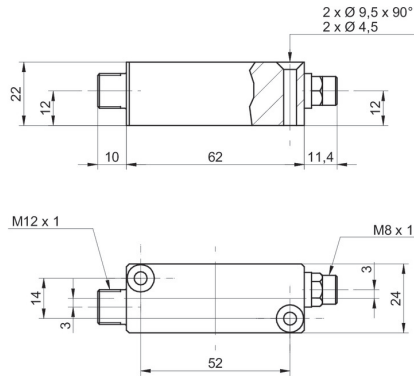
**Zusätzliche Daten**

Zusätzliche Daten	Diagnosedaten Fehlererkennung
-------------------	----------------------------------

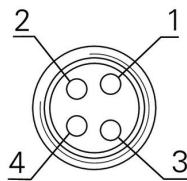
**Konformität und Zulassungen**

Konformität	CE UL
-------------	----------

## Masszeichnungen (mm)

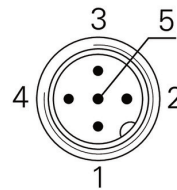


## Elektrischer Anschluss



- 1 +Vs
- 2 Sig +
- 3 -Vs
- 4 Sig -

Electrical connection on sensor side



- 1 L+
- 2 DI/DQ
- 3 L-
- 4 C/Q
- 5 n.c.

Electrical connection on control side

## Anschlussbild

