

## Auf einen Blick

- +/- 10 V Spannungsausgang
- Analoge Kraftmessung mit digitaler IO-Link Schnittstelle
- Individuelle und applikationsspezifische Parametrierung



## Technische Daten

### Allgemeine Daten

Ausgangssignal	± 10 VDC IO-Link
Linearitätsabweichung	< 0,01 %
Wiederholbarkeit	< 0,01 %
TK Nullsignal	< 0,01 % / 10K

### Mechanische Daten

Material Gehäuse	Aluminium, 6060, chem. passiviert
Elektrischer Anschluss sensorseitig	Buchse M8, 4-polig
Elektrischer Anschluss steuerungsseitig	Stecker M12, 5-polig

### Umgebungsbedingungen

Betriebstemperaturbereich	-40 ... 85 °C
Lagertemperaturbereich	-40 ... 85 °C
Schutzart EN 60529, ISO20653	IP 65
Vibration IEC 60068-2-6	10 ... 57 Hz: 1.5 mm p-p, 58 ... 2000 Hz: 10 g
Random IEC 60068-2-64	20 ... 1000 Hz: 0.1 g <sup>2</sup> /Hz
Shock IEC 60068-2-27	50 g / 11 ms, 100 g / 6 ms

### Elektrische Daten Brücke

Brückenwiderstand	≥ 350 Ω
Signalbereich	± 3,8 mV/V
Speisung	2,5 VDC

### Elektrische Daten

Betriebsspannungsbereich	18 ... 30 VDC
Stromaufnahme	< 40 mA
Auflösung ADC	24 bit
Abtastrate Eingang	8 kS/s
Ausgaberate analog	8 kS/s
Grenzfrequenz (-3 db)	1 kHz

### Elektrische Daten

SNR @1.0 mV/V	> 75 dB
Kurzschlussfest	Ja
Verpolungsfest	Ja
Max. Ausgangsbereich	± 11 VDC
Max. Ausgangstrom	< 100 mA

### IO-Link-Schnittstelle

IO-Link-Version	1.1
IO-Link-Porttyp	Class A
Baud-Rate	230,4 kbaud (COM3)
Prozessdatenlänge	32 bit
Zykluszeit	≥ 1 ms
SIO-Mode	Ja
Prozessdaten (zyklisch)	Prozesswert Scale exponent SSC 1 SSC 2 Quality Alarm

### IO-Link Funktionalitäten

Parametrierbar	Prozesseingang Einheit (N, kg, µm/m) frei wählbar Nullpunktgleich (Tarierung) Abgleich auf bekannte Kraft Analoges Ausgangssignal Ausgabebereich Analogsignal Alarmpegel Analogsignal Funktion I/O's wählbar
----------------	---

### Zusatzfunktionen

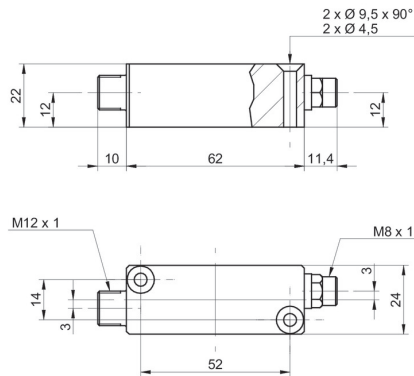
Zusatzfunktionen	Tiefpassfilter Spitzenwertspeicher Sample and hold Zwei digitale Schaltpunkte (SSC) Remotebetrieb
Zusätzliche Daten	Diagnosedaten Fehlererkennung

## Technische Daten

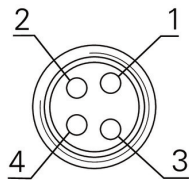
### Konformität und Zulassungen

Konformität CE  
UL

### Masszeichnungen (mm)

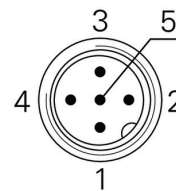


## Elektrischer Anschluss



1 +Vs  
2 Sig +  
3 -Vs  
4 Sig -

Electrical connection on sensor side



1 +Vs / L+  
2 Vout  
3 0V / L-  
4 C/Q  
5 DI/DQ

Electrical connection on control side

## Anschlussbild

