

DAB11-B5011

1-1 Messverstärker als DABI AD2T-2Q Ersatz

Artikelnummer: 11706440

Auf einen Blick

- Für Messringe DSRC
- Stromausgang



Technische Daten

Allgemeine Daten

Ausgangssignal	4 ... 20 mA
Linearitätsabweichung	< 0,04 %
Nullpunktabweichung	< 0,2 %
Wiederholbarkeit	< 0,01 %

Mechanische Daten

Material Gehäuse	Aluminium, 6060, chem. passiviert
Elektrischer Anschluss sensorseitig	Buchse M9, 4-polig
Elektrischer Anschluss steuerungsseitig	Stecker M12, 5-polig

Umgebungsbedingungen

Betriebstemperaturbereich	-40 ... 85 °C
Lagertemperaturbereich	-40 ... 85 °C
Schutzart EN 60529, ISO20653	IP 65
Vibration IEC 60068-2-6	10 ... 57 Hz: 1.5 mm p-p, 58 ... 2000 Hz: 10 g
Random IEC 60068-2-64	20 ... 1000 Hz: 0.1 g ² /Hz

Umgebungsbedingungen

Shock IEC 60068-2-27	50 g / 11 ms, 100 g / 6 ms
----------------------	----------------------------

Elektrische Daten Brücke

Brückenwiderstand	≥ 350 Ω
Signalbereich	500 µm/m
Speisung	2,5 VDC

Elektrische Daten

Betriebsspannungsbereich	18 ... 30 VDC
Stromaufnahme	< 40 mA
Grenzfrequenz (-3 db)	1000 Hz
Kurzschlussfest	Ja
Verpolungsfest	Ja
Tarierung aktiv	> 5 VDC
Tarierung inaktiv	< 1 VDC
Tarierimpuls	> 1 ms
Tarierzeit	< 30 ms

Konformität und Zulassungen

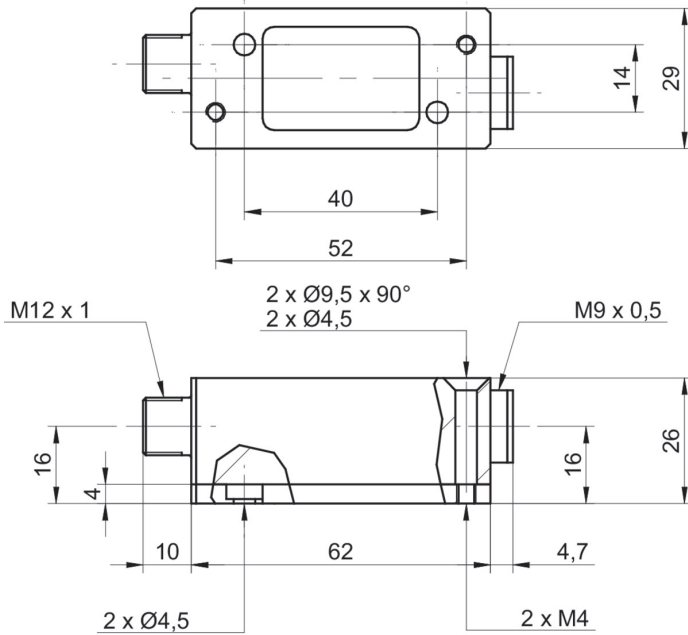
Konformität	CE UL
-------------	----------

DAB11-B501I

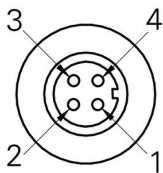
1-1 Messverstärker als DABI AD2T-2Q Ersatz

Artikelnummer: 11706440

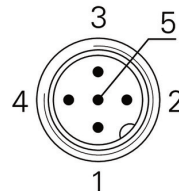
Masszeichnungen (mm)



Elektrischer Anschluss



- 1 +Vs
- 2 Sig -
- 3 Sig +
- 4 -Vs



- 1 +Vs
- 2 n.c.
- 3 GND
- 4 +Iout
- 5 Tare